



ООО «СТАНКОКОМПАНИЯ «ГИГАНТ»

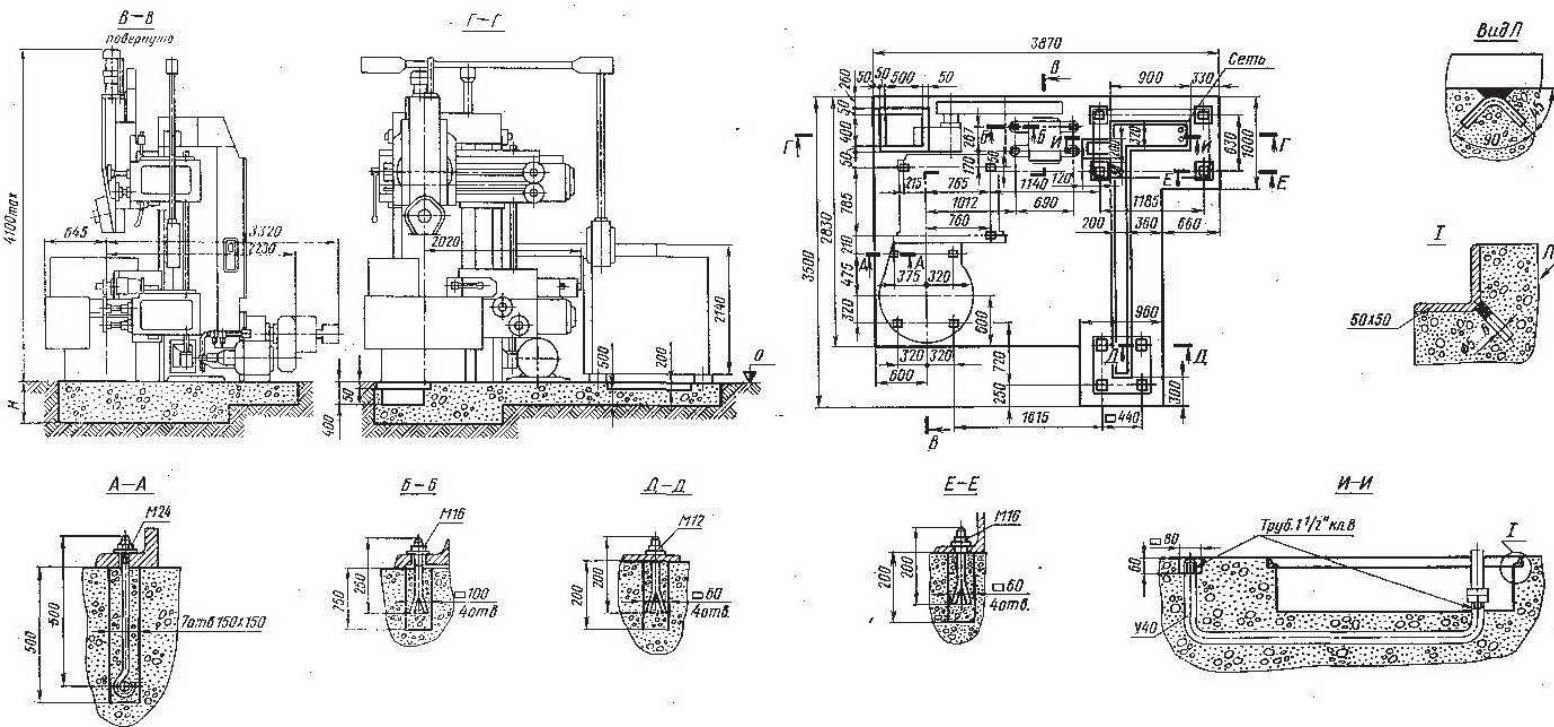
Адрес: Перовское шоссе, д. 21, строение 3, г. Москва, РФ, 109202
ИНН 5047124120, КПП 772101001, ОГРН 1115047007316, БИК 044525219

E-mail: sale@gig-ant.com

Тел.: 8-800-700-27-70 (бесплатный звонок)

Тел.: (495) 679-82-10, 679-82-11, 679-83-41, 679-83-42.

ЧЕРТЕЖ ФУНДАМЕНТА МОДЕЛИ 1512Ф1.041



H — глубина заложения фундамента принимается в зависимости от грунта.