



E-mail: [sale@gig-ant.com](mailto:sale@gig-ant.com)

## ООО «СТАНКОКОМПАНИЯ «ГИГАНТ»

Адрес: Перовское шоссе, д. 21, строение 3, г. Москва, РФ, 109202  
ИНН 5047124120, КПП 772101001, ОГРН 1115047007316, БИК 044525219

Тел.: **8-800-700-27-70** (бесплатный звонок)

Тел.: **(495) 679-82-10, 679-82-11, 679-83-41, 679-83-42.**

### ГАБАРИТ РАБОЧЕГО ПРОСТРАНСТВА И ПРИСОЕДИНИТЕЛЬНЫЕ БАЗЫ

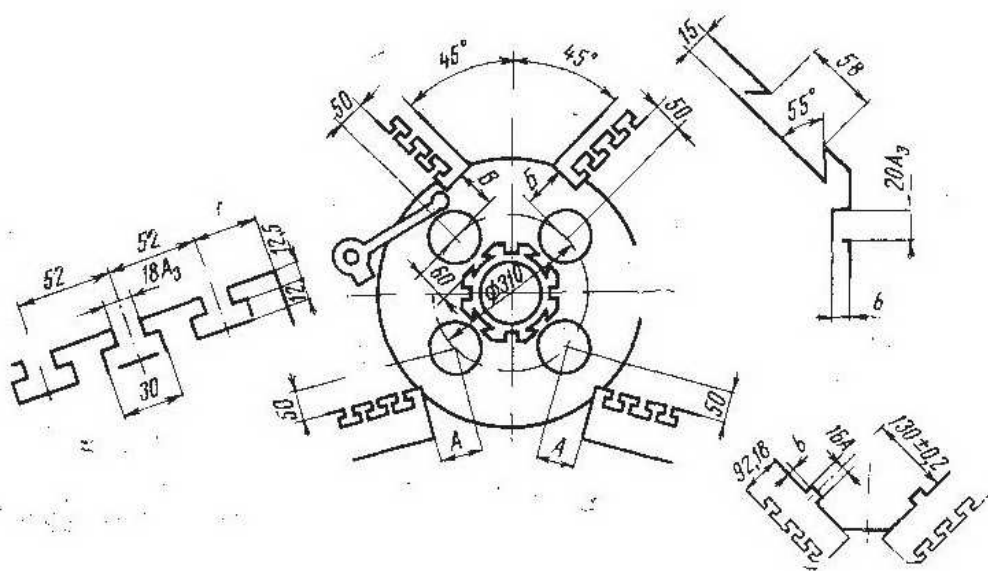
Расстояние, мм	A	B	B
Наименьшее	50	50	50
Наибольшес	173	200	155
Регулировки	53	55	55

Расстояние Г:

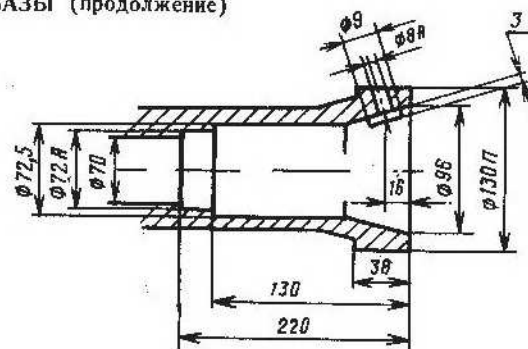
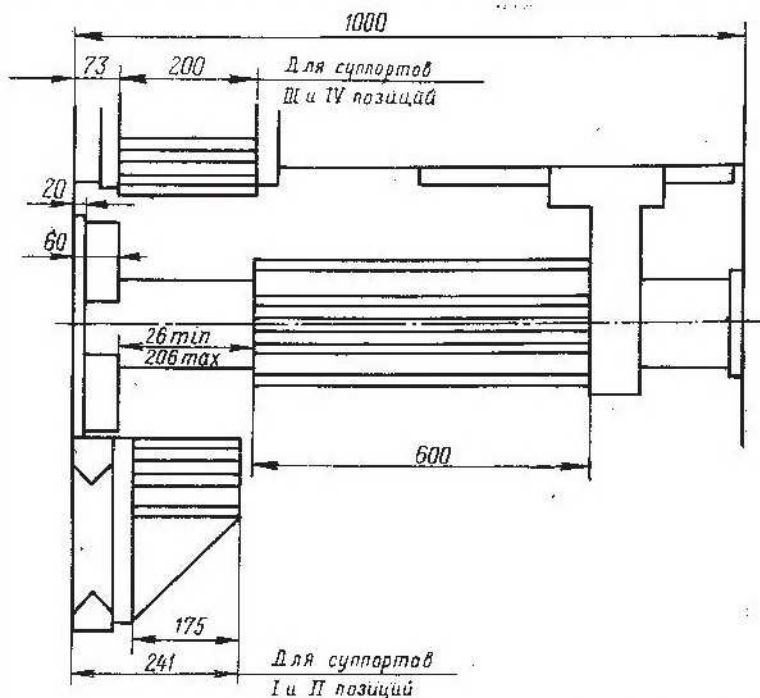
позиции:

I; II . . . . . 45

III; IV . . . . . 50

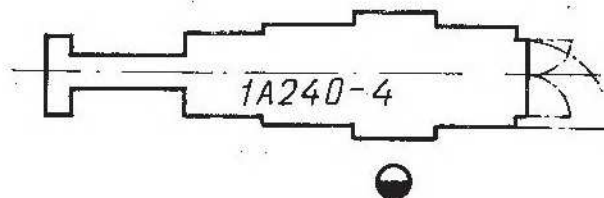


**ГАБАРИТ РАБОЧЕГО ПРОСТРАНСТВА И ПРИСОЕДИНИТЕЛЬНЫЕ БАЗЫ (продолжение)**

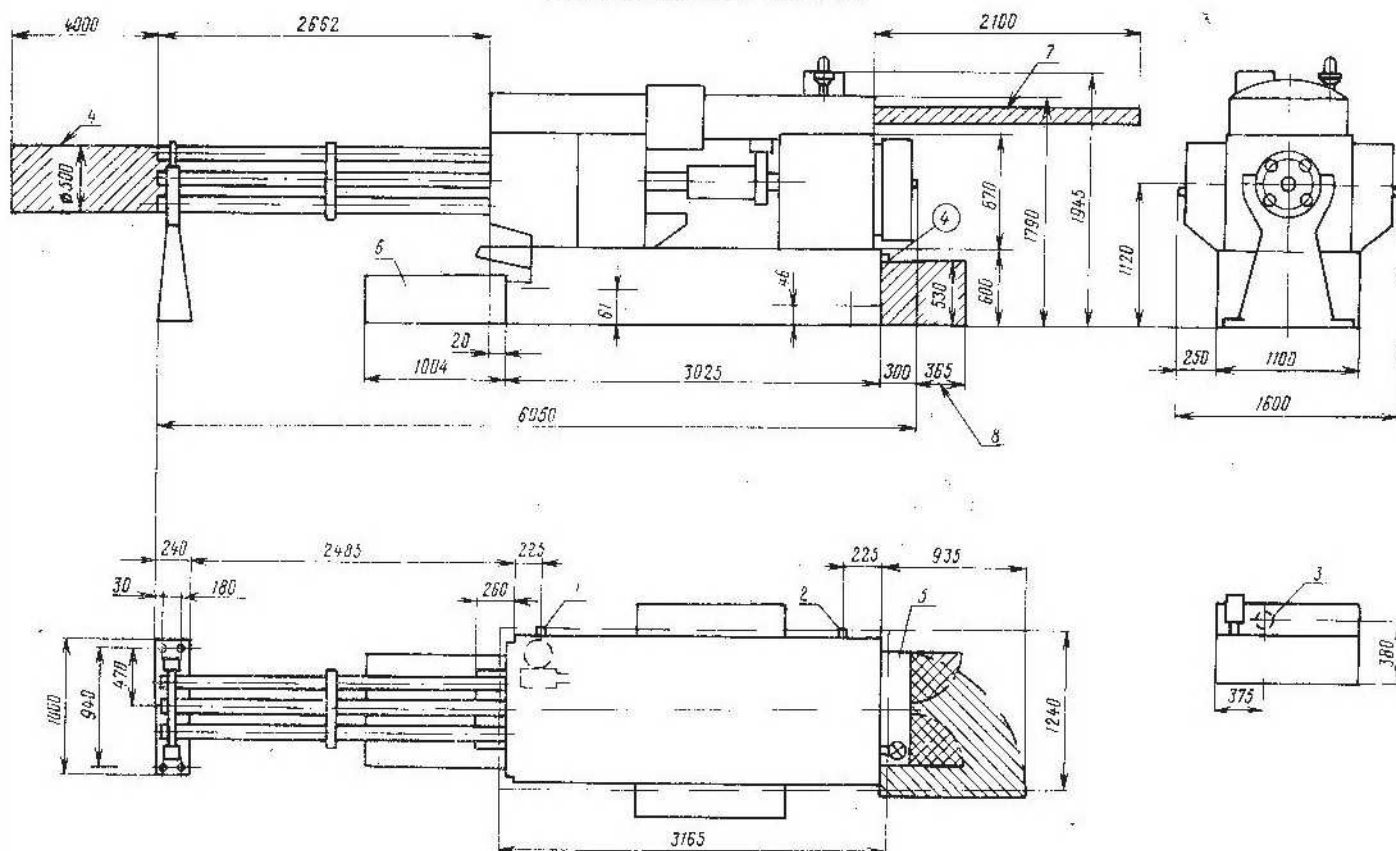


Передний конец шпинделя

**ГАБАРИТНЫЙ ПЛАН**  
Масштаб 1:100



**УСТАНОВОЧНЫЙ ЧЕРТЕЖ**



1 — отверстие 2" для слива эмульсии; 2 — отверстие 3/4" для слива масла; 3 — труба 1 1/4" от насоса охлаждения; 4 — для загрузки прутков; 5 — электрошкаф; 6 — ящик для стружки; 7 — для демонтажа распределительного вала; 8 — для демонтажа электродвигателя