



ГИГАНТ
СТАНКОКОМПАНИЯ

E-mail: sale@gig-ant.com

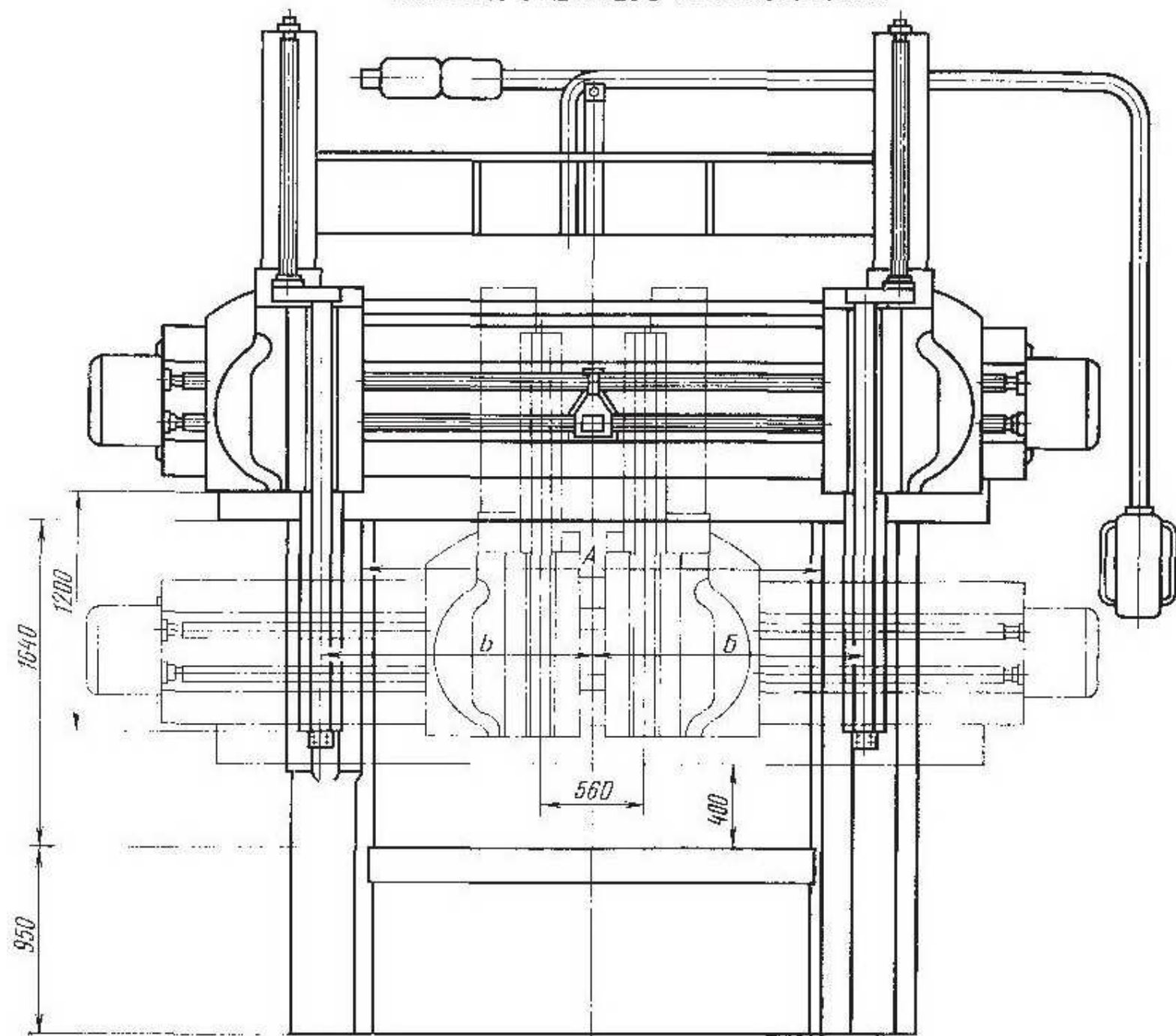
ООО «СТАНКОКОМПАНИЯ «ГИГАНТ»

Адрес: Перовское шоссе, д. 21, строение 3, г. Москва, РФ, 109202
ИНН 5047124120, КПП 772101001, ОГРН 1115047007316, БИК 044525219

Тел.: 8-800-700-27-70 (бесплатный звонок)

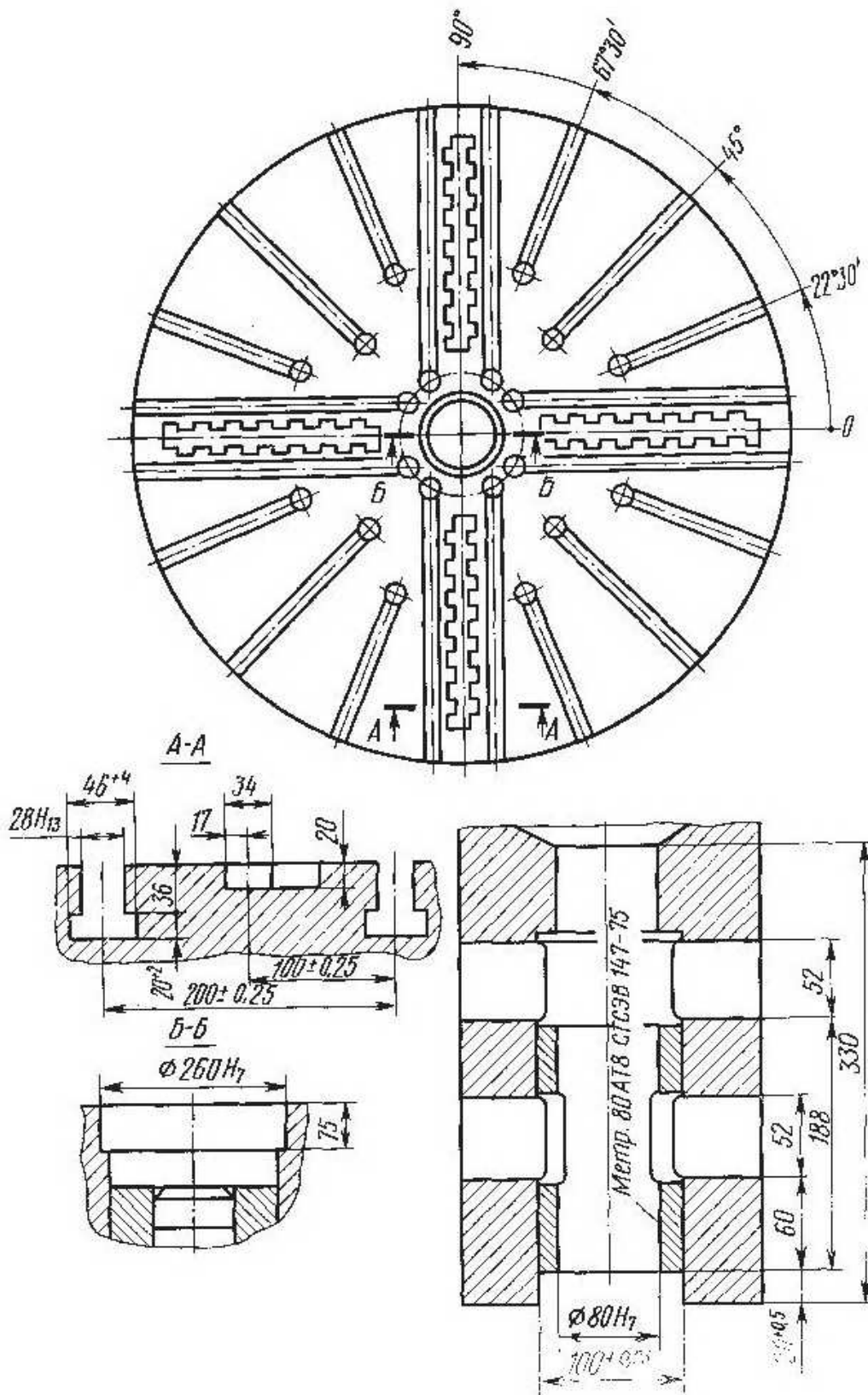
Тел.: (495) 679-82-10, 679-82-11, 679-83-41, 679-83-42.

ГАБАРИТ РАБОЧЕГО ПРОСТРАНСТВА



Модель станка	А	Б
1525 Ф1.041	2360	1390
11532 Ф1.041	3120	1770

ПОСАДОЧНЫЕ И ПРИСОЕДИНИТЕЛЬНЫЕ БАЗЫ





ГИГАНТ
СТАНКОКОМПАНИЯ

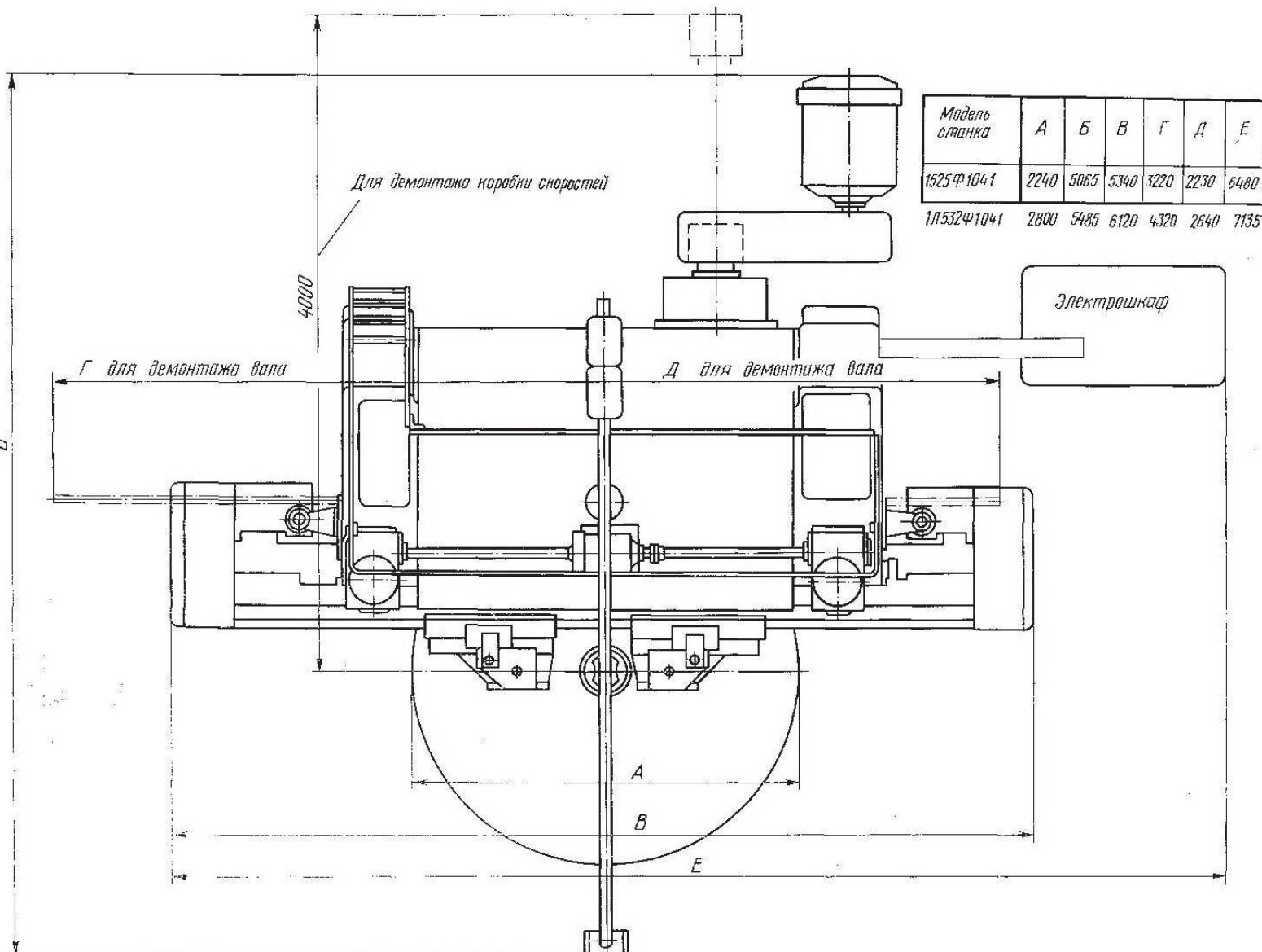
E-mail: sale@gig-ant.com

ООО «СТАНКОКОМПАНИЯ «ГИГАНТ»

Адрес: Перовское шоссе, д. 21, строение 3, г. Москва, РФ, 109202
ИНН 5047124120, КПП 772101001, ОГРН 1115047007316, БИК 044525219

Тел.: **8-800-700-27-70 (бесплатный звонок)**

Тел.: **(495) 679-82-10, 679-82-11, 679-83-41, 679-83-42.**



Модель станка	А	Б	В	Г	Д	Е
1525Ф1041	2240	5065	5340	3220	2230	6480
1Л532Ф1041	2800	5485	6120	4320	2640	7135