



**ГИГАНТ**  
СТАНКОКОМПАНИЯ

E-mail: [sale@gig-ant.com](mailto:sale@gig-ant.com)

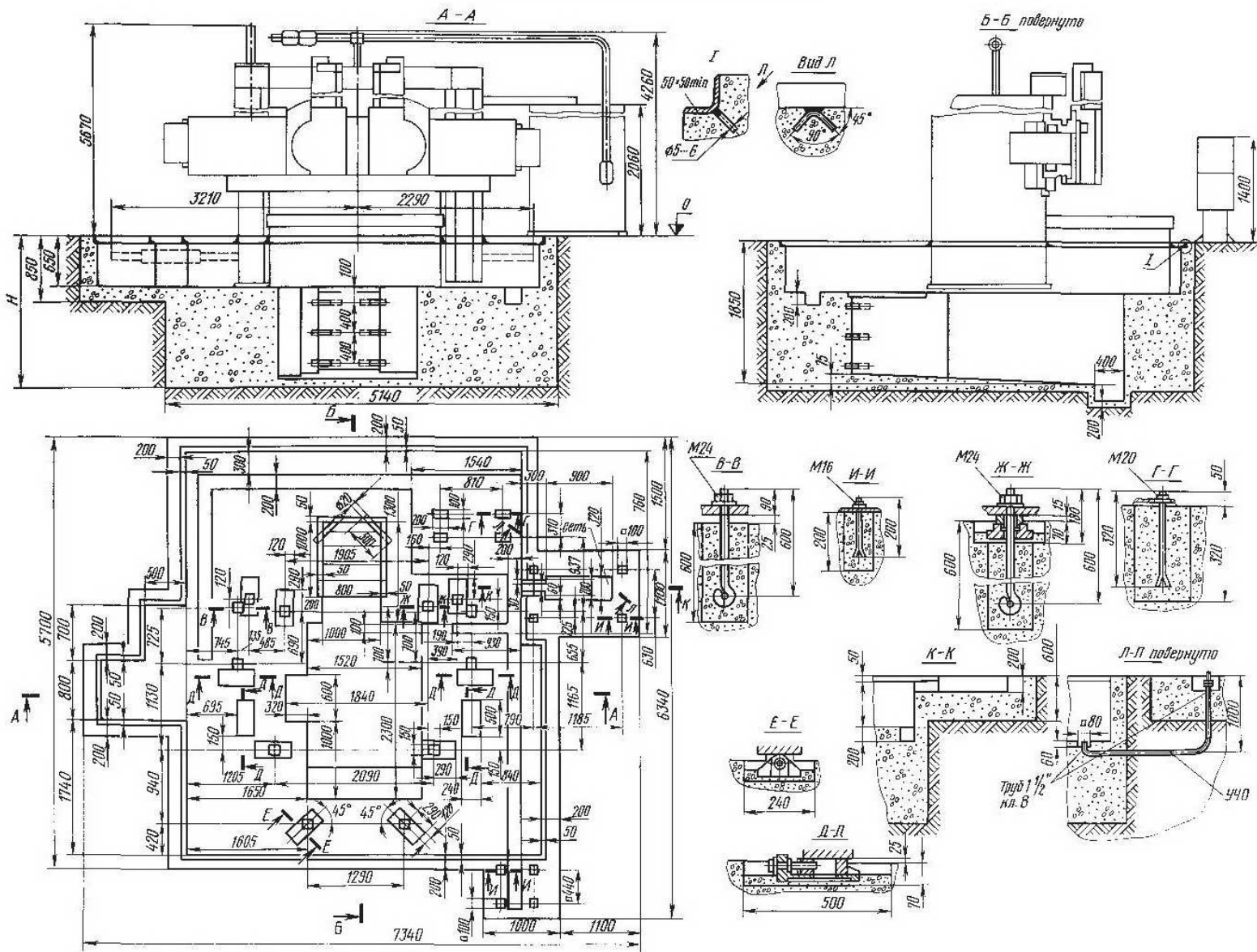
## ООО «СТАНКОКОМПАНИЯ «ГИГАНТ»

Адрес: Перовское шоссе, д. 21, строение 3, г. Москва, РФ, 109202  
ИНН 5047124120, КПП 772101001, ОГРН 1115047007316, БИК 044525219

Тел.: 8-800-700-27-70 (бесплатный звонок)

Тел.: (495) 679-82-10, 679-82-11, 679-83-41, 679-83-42.

### СТРОИТЕЛЬНОЕ ЗАДАНИЕ НА ФУНДАМІ



Глубина заложения фундамента  $H$  принимается в зависимости от грунта.



E-mail: [sale@gig-ant.com](mailto:sale@gig-ant.com)

## ООО «СТАНКОКОМПАНИЯ «ГИГАНТ»

Адрес: Перовское шоссе, д. 21, строение 3, г. Москва, РФ, 109202  
ИНН 5047124120, КПП 772101001, ОГРН 1115047007316, БИК 044525219

Тел.: **8-800-700-27-70** (бесплатный звонок)

Тел.: **(495) 679-82-10, 679-82-11, 679-83-41, 679-83-42.**

### ГАБАРИТНЫЕ ПЛАНЫ

Масштаб 1:50

