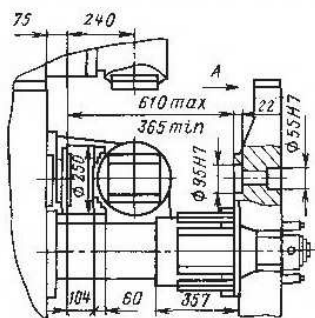
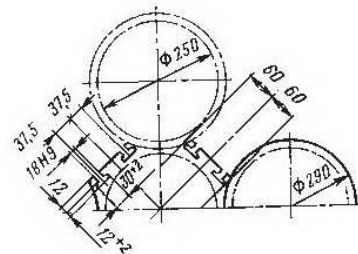
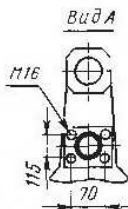


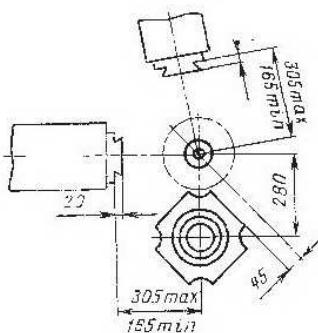
ГАБАРИТ РАБОЧЕГО ПРОСТРАНСТВА, ПОСАДОЧНЫЕ И ПРИСОЕДИНИТЕЛЬНЫЕ БАЗЫ



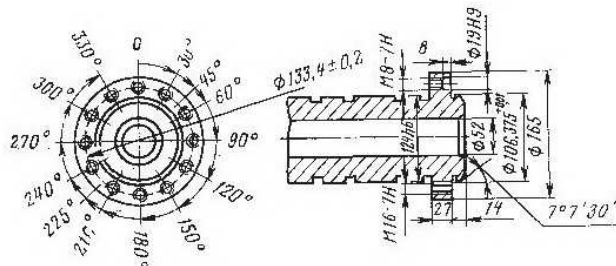
Вид со стороны рабочего



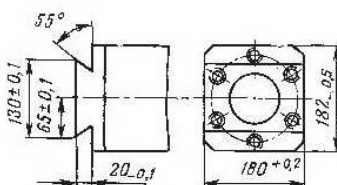
Вид на шпиндель



Вид от шпинделя

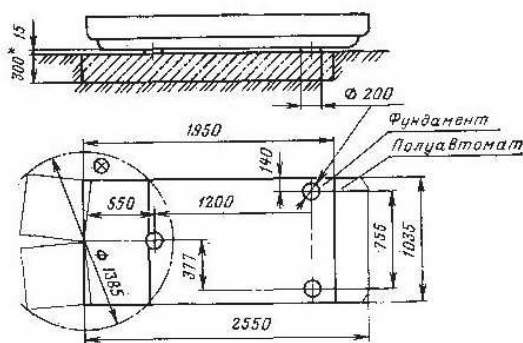


Конец шпинделя



Фланец для установки резцедержавок поперечных суппортов

ФУНДАМЕНТ



* Глубина заложения фундамента принимается в зависимости от грунта.