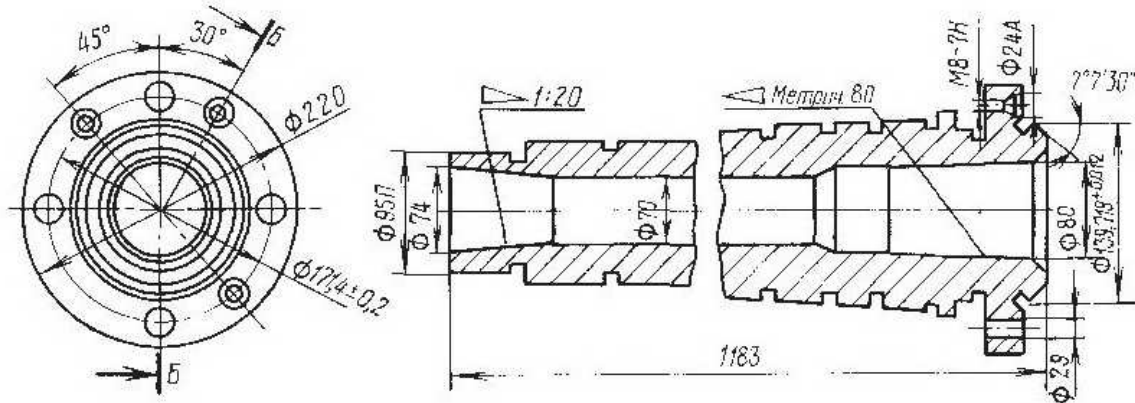


ПОСАДОЧНЫЕ И ПРИСОЕДИНИТЕЛЬНЫЕ БАЗЫ



Шпиндель

ФУНДАМЕНТ СТАНКА

