

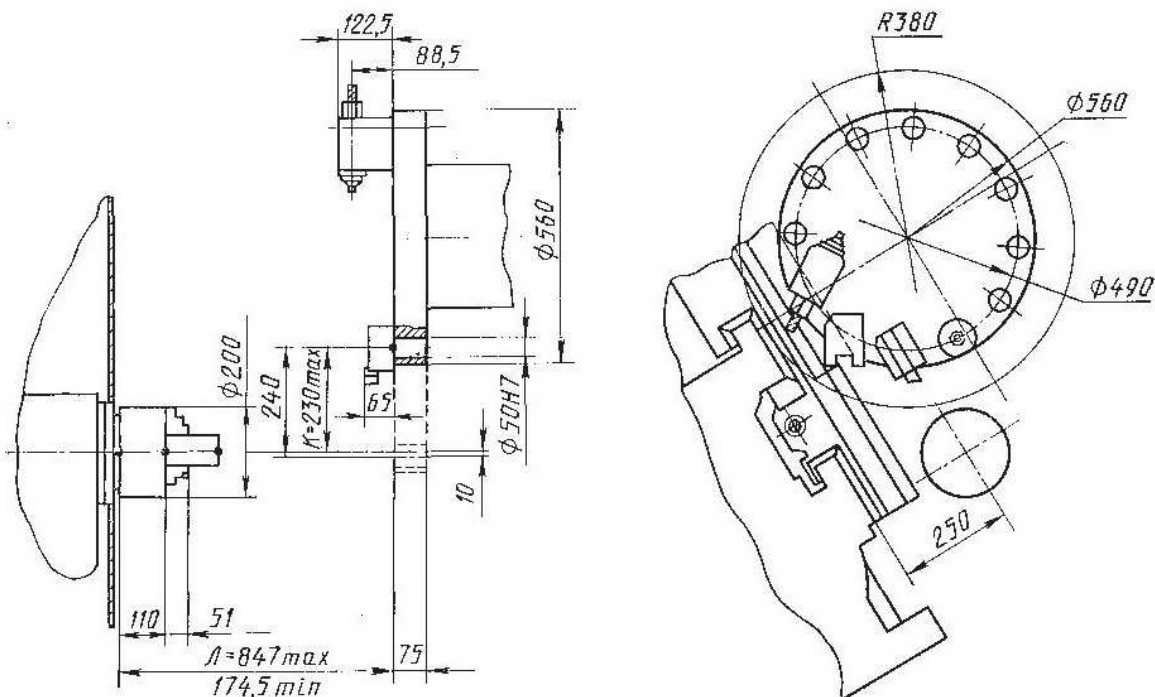
Условия транспортирования и хранения

Станок допускается транспортировать всеми видами транспорта, кроме воздушного. Условия транспортирования и хранения по ГОСТ 15150—69, ГОСТ 23170—78 и ОСТ 2 Н92-1—81. Категория условий транспортирования и хранения — Ж2 по ГОСТ 15150—69.

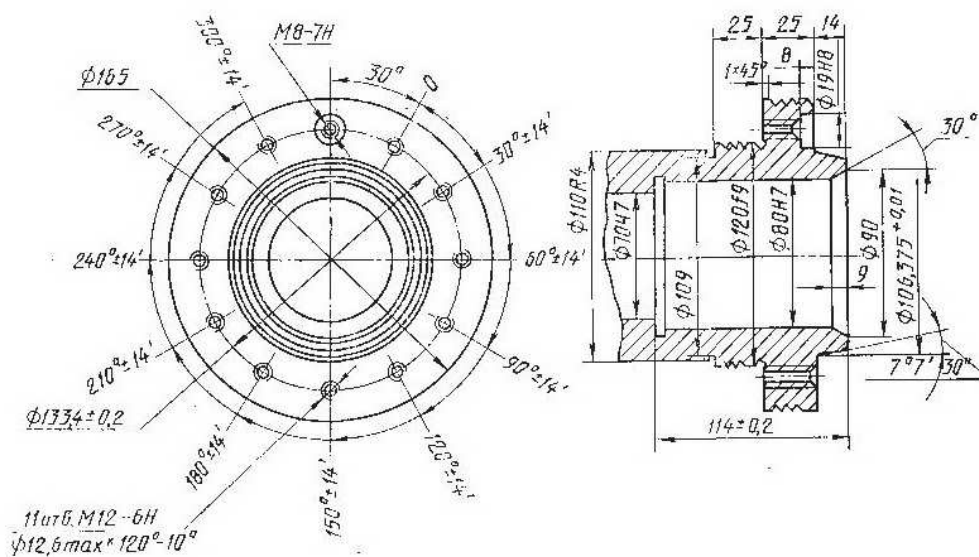
Рекомендации по технике безопасности

Безопасность труда на станках мод. П420ПФ40 достигается соответствием их требованиям ГОСТ 12.2.009—80 и ТУ2-024-5961—86.

БАЗОВЫЕ И ПРИСОЕДИНИТЕЛЬНЫЕ РАЗМЕРЫ



Рабочая зона



Шпиндель