



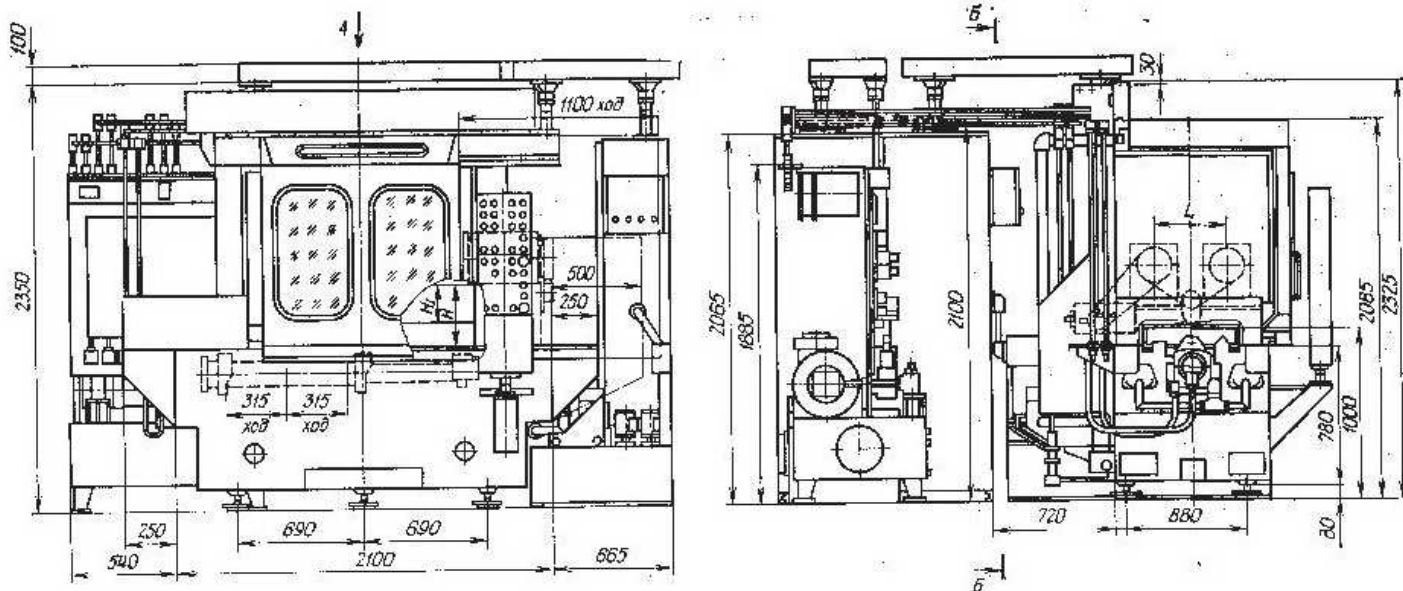
# ООО «СТАНКОКОМПАНИЯ «ГИГАНТ»

Адрес: Перовское шоссе, д. 21, строение 3, г. Москва, РФ, 109202  
ИНН 5047124120, КПП 772101001, ОГРН 1115047007316, БИК 044525219

Тел.: 8-800-700-27-70 (бесплатный звонок)  
Тел.: (495) 679-82-10, 679-82-11, 679-83-41, 679-83-42.

E-mail: sale@gig-ant.com

## ГАБАРИТ РАБОЧЕГО ПРОСТРАНСТВА



Обозначение головки	L	
	max	min
AP1П.000; AP1В.000	960	140
AP2П.000; AP2В.000	930	170
AP3П.000; AP3В.000	900	200
AP4П.000; AP4В.000	840	260



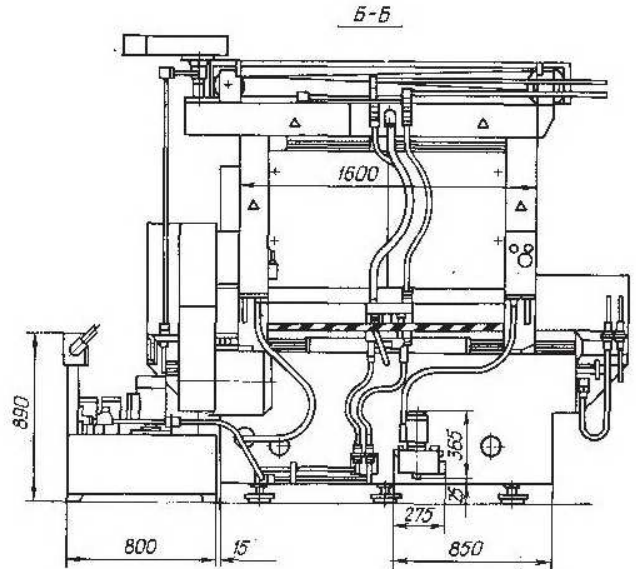
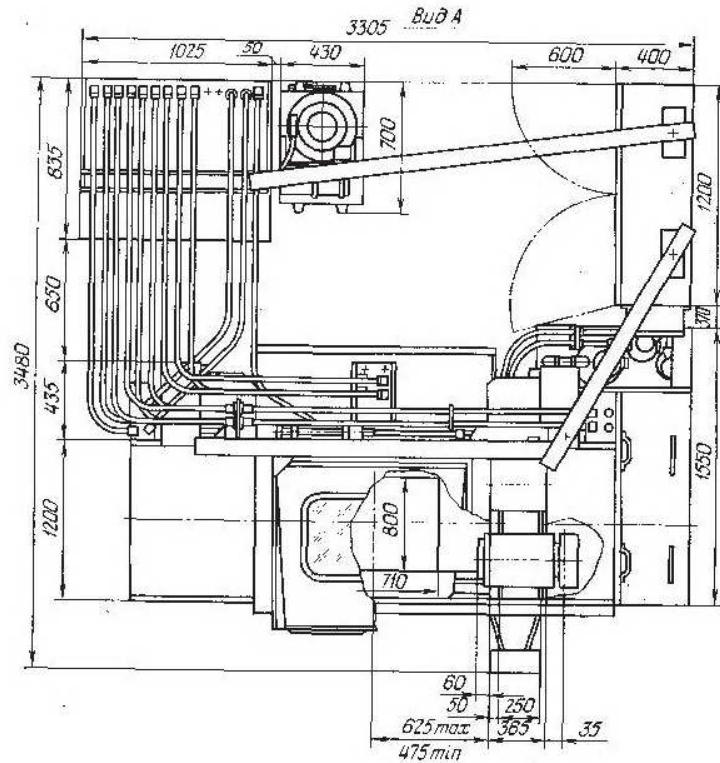
**ГИГАНТ**  
СТАНКОКОМПАНИЯ

**ООО «СТАНКОКОМПАНИЯ «ГИГАНТ»**

Адрес: Перовское шоссе, д. 21, строение 3, г. Москва, РФ, 109202  
ИНН 5047124120, КПП 772101001, ОГРН 1115047007316, БИК 044525219

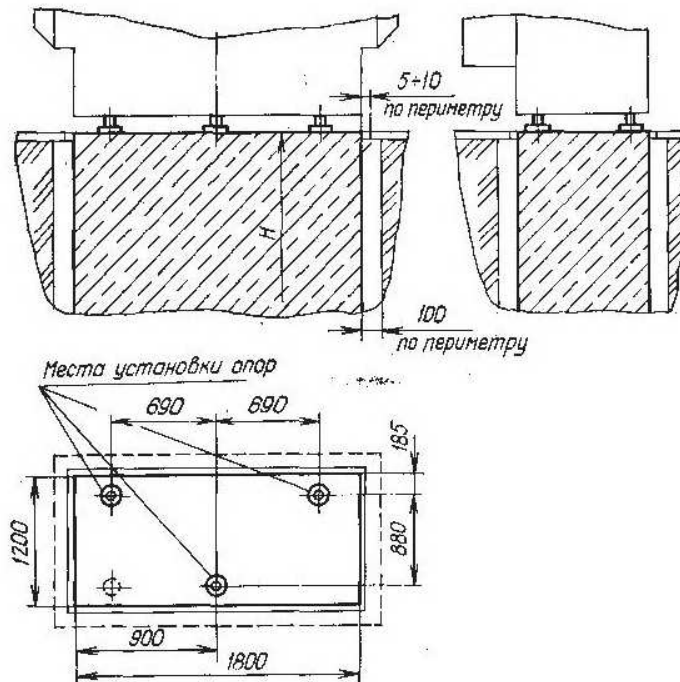
Тел.: 8-800-700-27-70 (бесплатный звонок)

Тел.: (495) 679-82-10, 679-82-11, 679-83-41, 679-83-42.



Размеры Н и Н<sub>1</sub> принимаются в зависимости от применяемого моста: Н-340, 420 мм; Н<sub>1</sub>—200, 280 мм.

**ФУНДАМЕНТ**



Глубина заложения фундамента Н принимается в зависимости от грунта.



# ООО «СТАНКОКОМПАНИЯ «ГИГАНТ»

Адрес: Перовское шоссе, д. 21, строение 3, г. Москва, РФ, 109202  
ИНН 5047124120, КПП 772101001, ОГРН 1115047007316, БИК 044525219

Тел.: 8-800-700-27-70 (бесплатный звонок)

Тел.: (495) 679-82-10, 679-82-11, 679-83-41, 679-83-42.

E-mail: [sale@gig-ant.com](mailto:sale@gig-ant.com)

## УСТАНОВОЧНЫЙ ЧЕРТЕЖ

