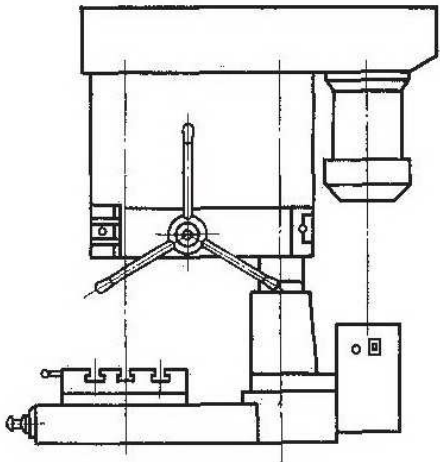
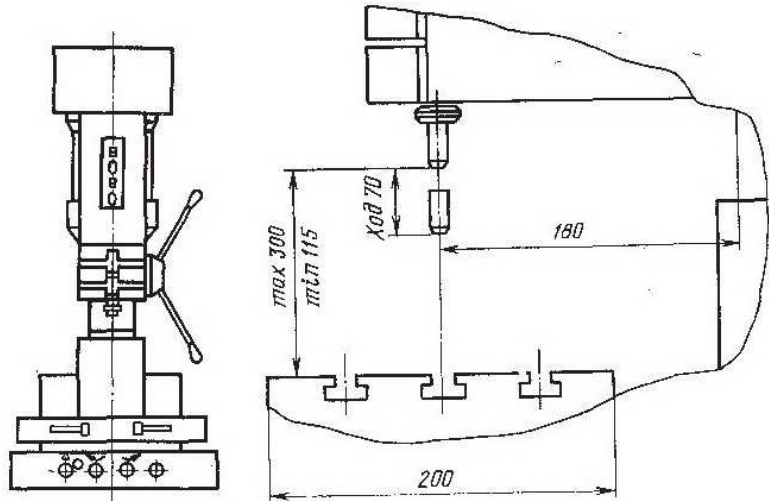


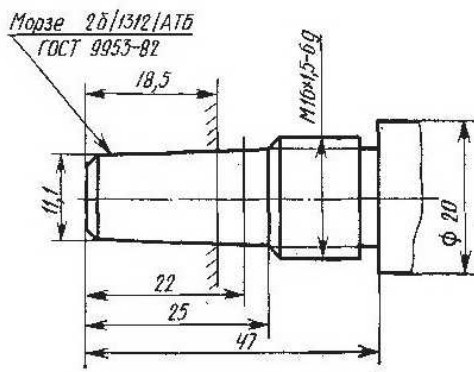
ОБЩИЙ ВИД



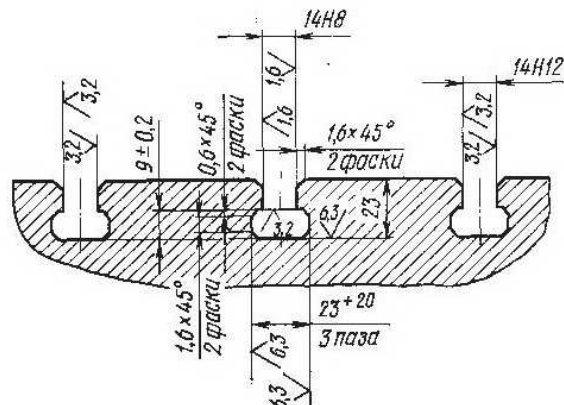
ГАБАРИТ РАБОЧЕГО ПРОСТРАНСТВА



ПОСАДОЧНЫЕ И ПРИСОЕДИНИТЕЛЬНЫЕ БАЗЫ



Шпindelь



Т-образные пазы станка

УСТАНОВОЧНЫЙ ЧЕРТЕЖ

