



E-mail: sale@gig-ant.com

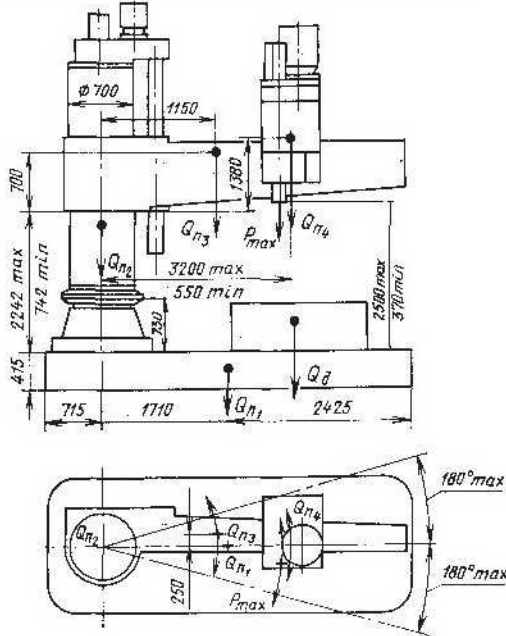
ООО «СТАНКОКОМПАНИЯ «ГИГАНТ»

Адрес: Перовское шоссе, д. 21, строение 3, г. Москва, РФ, 109202
 ИНН 5047124120, КПП 772101001, ОГРН 1115047007316, БИК 044525219

Тел.: 8-800-700-27-70 (бесплатный звонок)

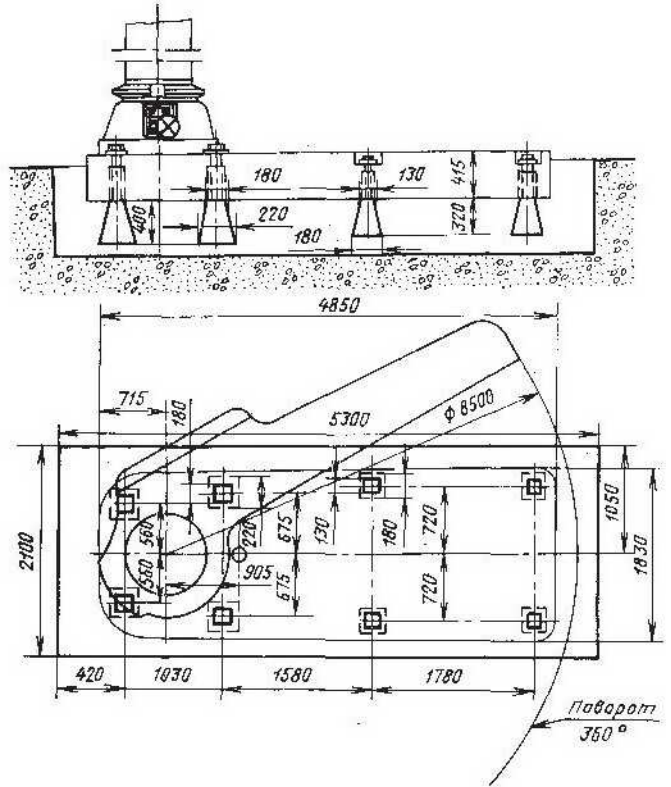
Тел.: (495) 679-82-10, 679-82-11, 679-83-41, 679-83-42.

ГАБАРИТ РАБОЧЕГО ПРОСТРАНСТВА

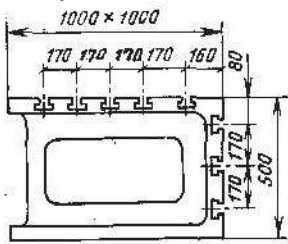


$Q_{n_1} = 7000$ кг; $Q_{n_2} = 5000$ кг; $Q_{n_3} = 3400$ кг;
 $Q_{n_4} = 1600$ кг; $P_{max} = 5000$ кг;
 Q_d — обрабатываемая деталь

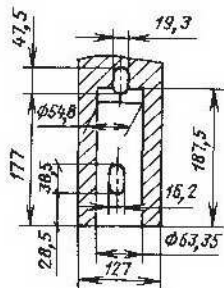
ФУНДАМЕНТНЫЙ ЧЕРТЕЖ



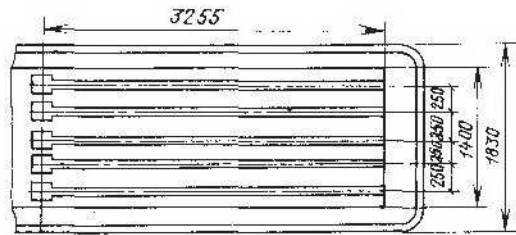
ПОСАДОЧНЫЕ И ПРИСОЕДИНИТЕЛЬНЫЕ БАЗЫ



Размеры пазов стола



Эскиз конца шпинделя



Размеры пазов плиты