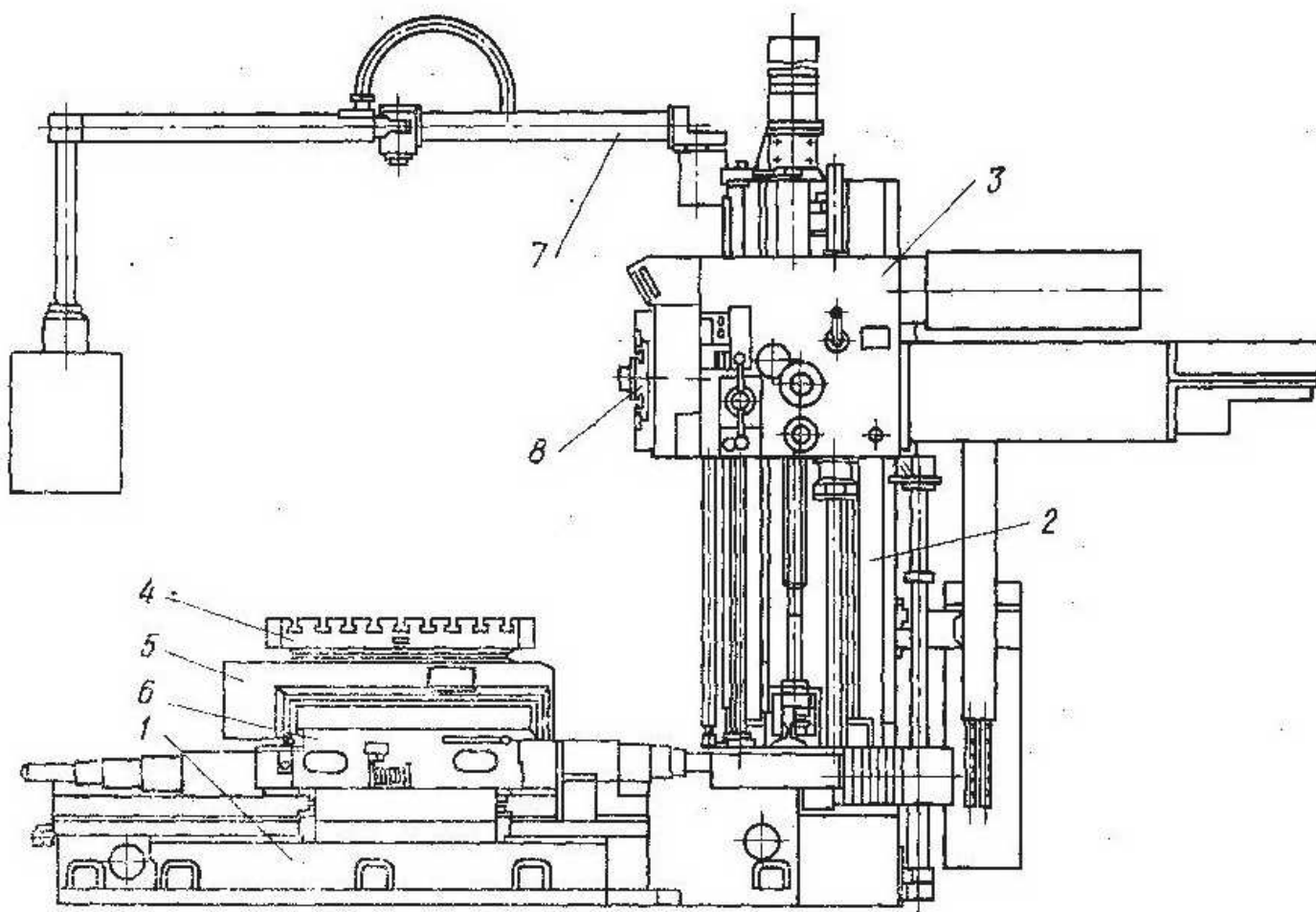


**ОБЩИЙ ВИД**



1 — станина; 2 — стойка передняя; 3 — бабка шпиндельная; 4 — стол; 5 — салазки поперечные; 6 — сани продольные; 7 — подвеска пульта; 8 — планшайба с радиальным суппортом



## ООО «СТАНКОКОМПАНИЯ «ГИГАНТ»

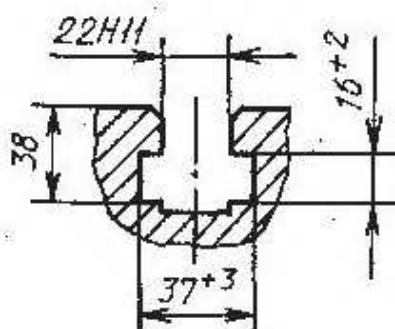
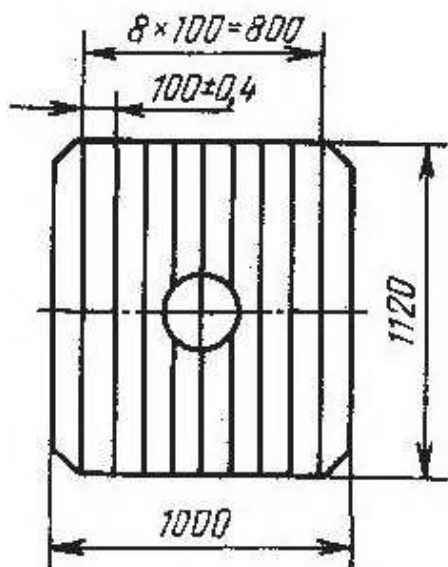
Адрес: Перовское шоссе, д. 21, строение 3, г. Москва, РФ, 109202  
ИНН 5047124120, КПП 772101001, ОГРН 1115047007316, БИК 044525219

Тел.: 8-800-700-27-70 (бесплатный звонок)

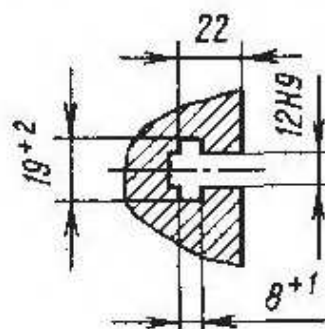
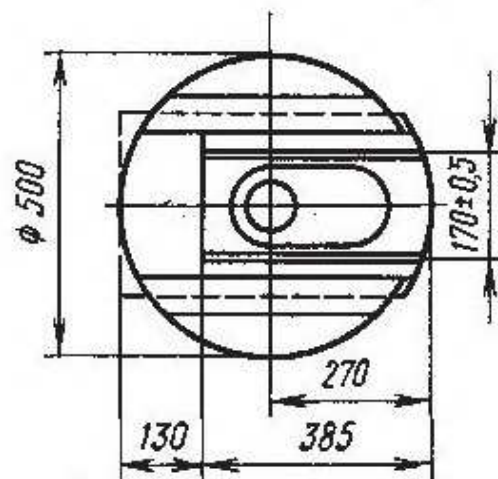
Тел.: (495) 679-82-10, 679-82-11, 679-83-41, 679-83-42.

E-mail: sale@gig-ant.com

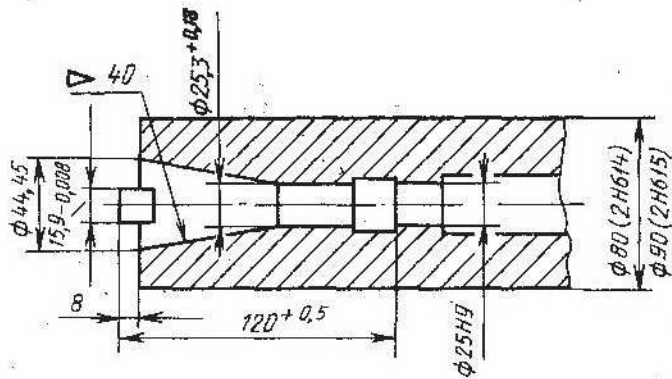
### ПОСАДОЧНЫЕ И ПРИСОЕДИНИТЕЛЬНЫЕ БАЗЫ



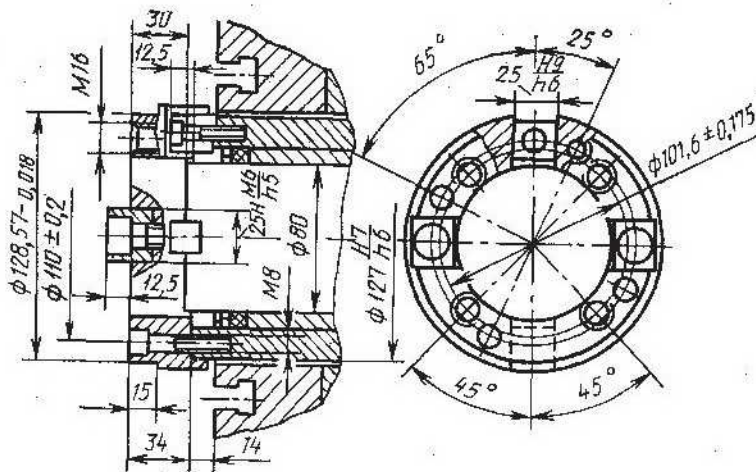
Поворотный стол



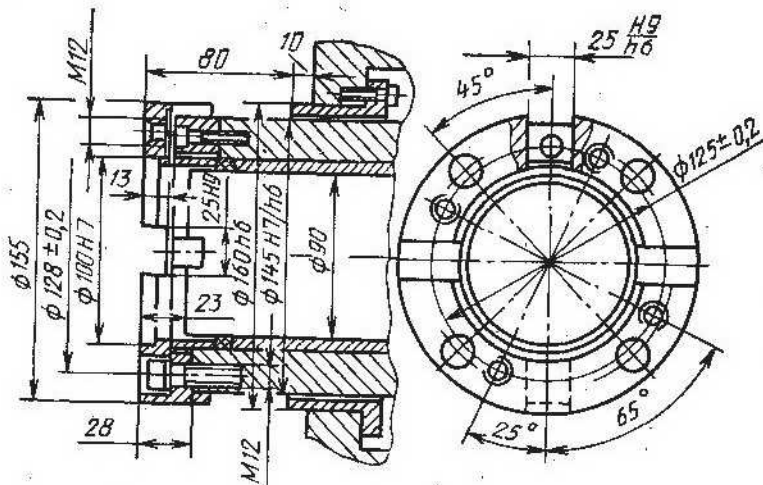
Встроенная планшайба  
мод. 2Н614



Выдвижной шпиндель



Фрезерный шпиндель мод. 2Н614



Фрезерный шпиндель мод. 2Н615