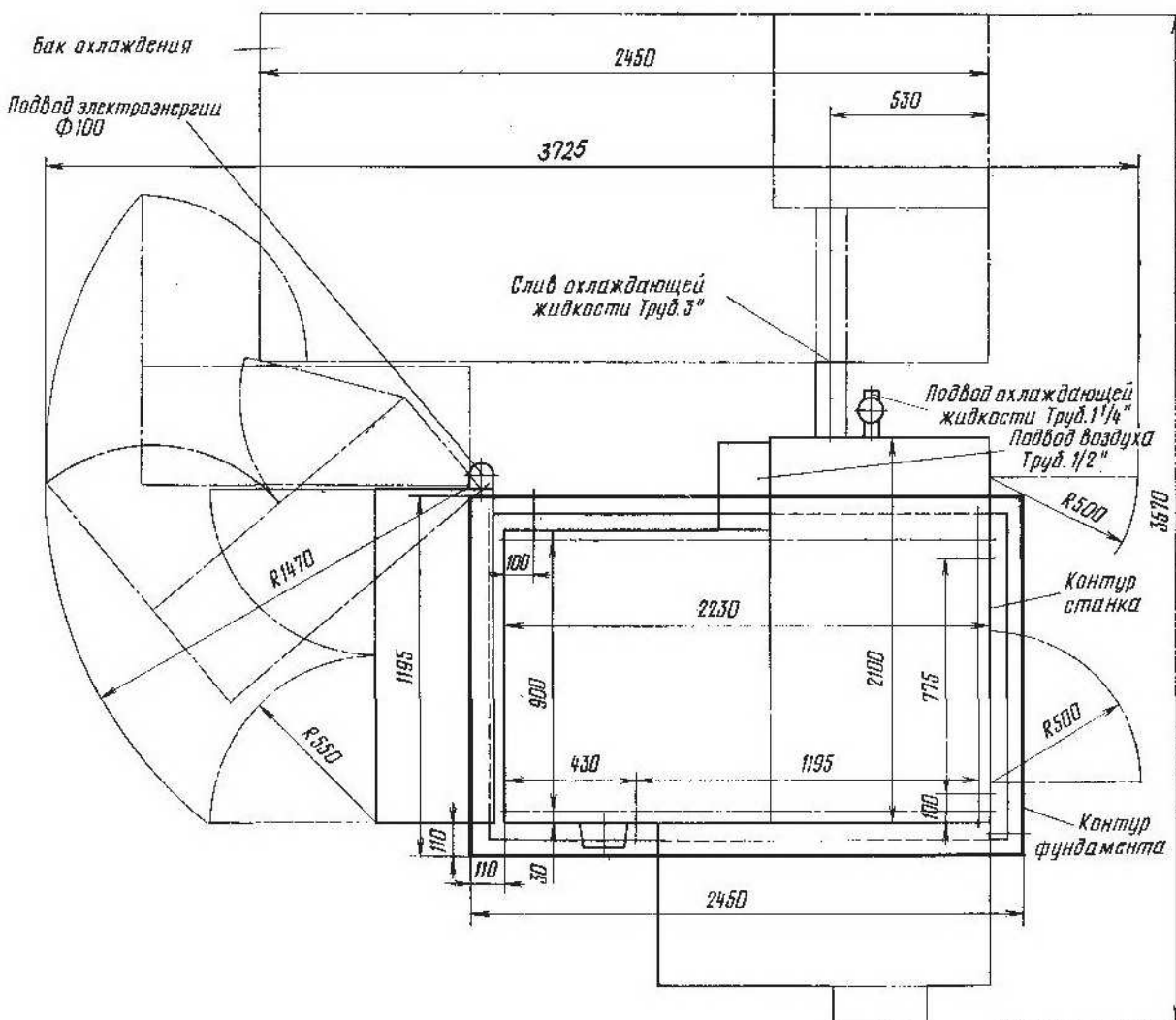


УСТАНОВОЧНЫЙ ЧЕРТЕЖ



Глубина заложения фундамента принимается в зависимости от грунта.