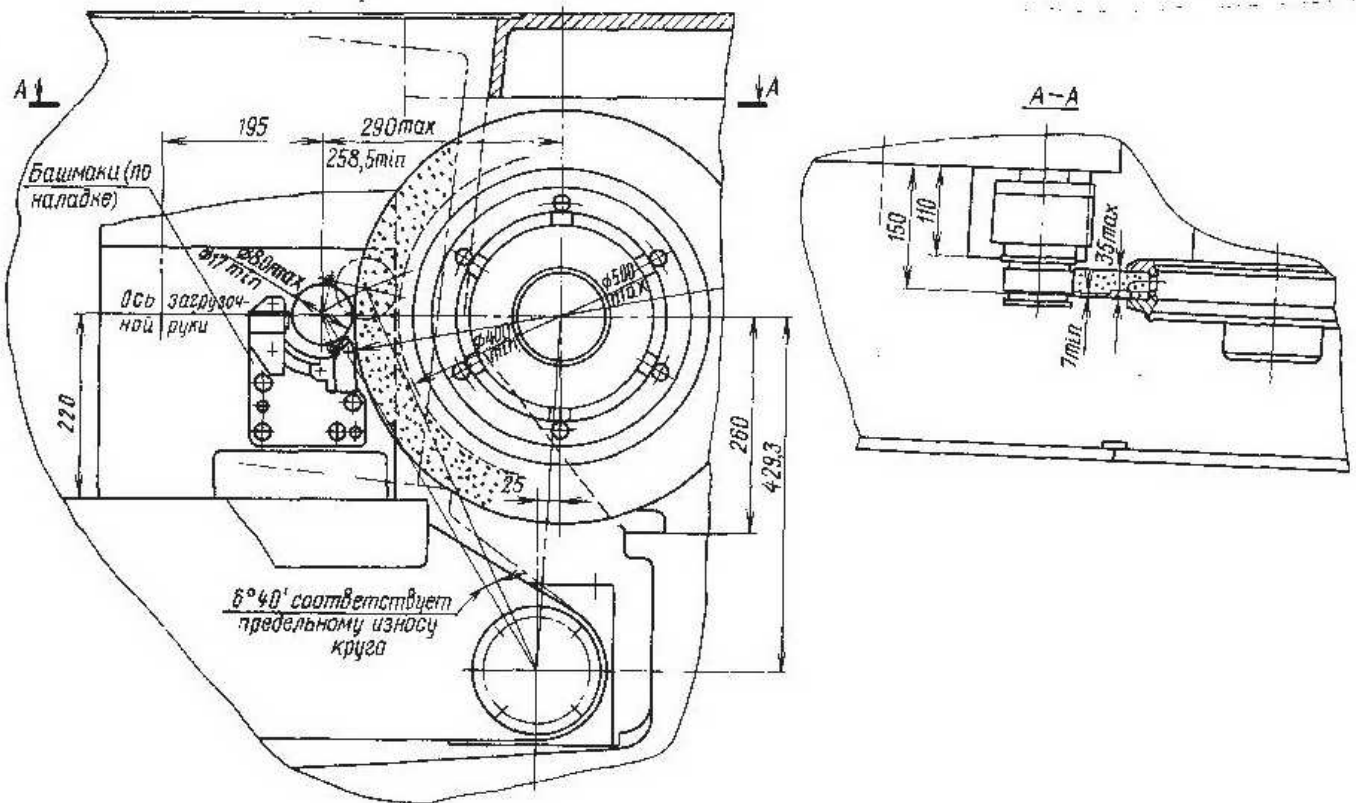
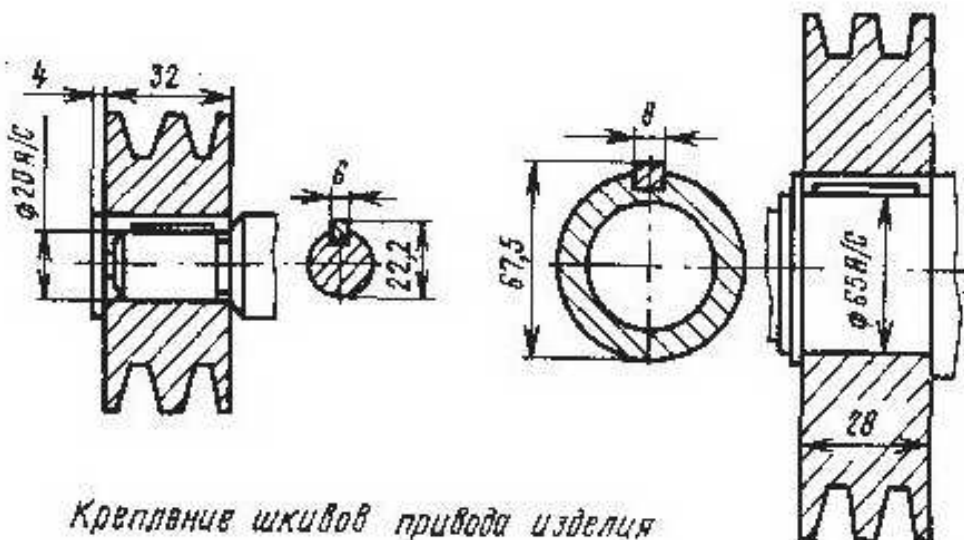


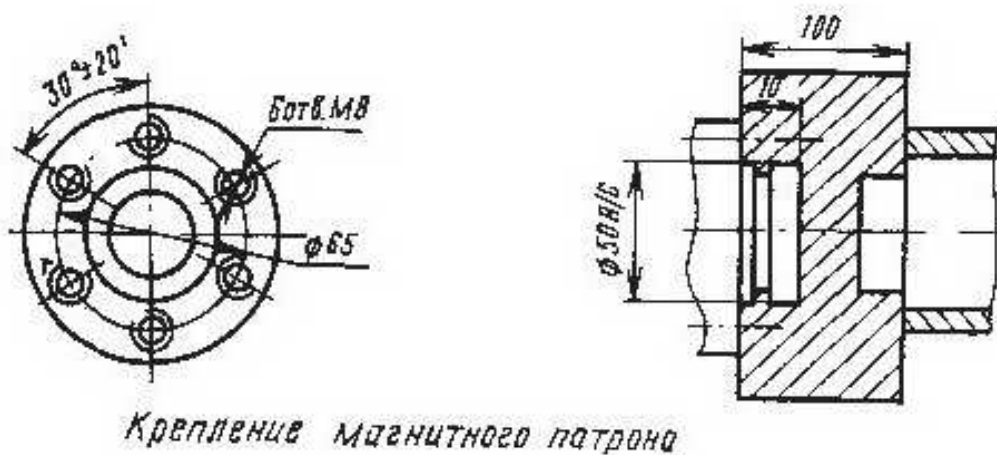
ГАБАРИТ РАБОЧЕГО ПРОСТРАНСТВА



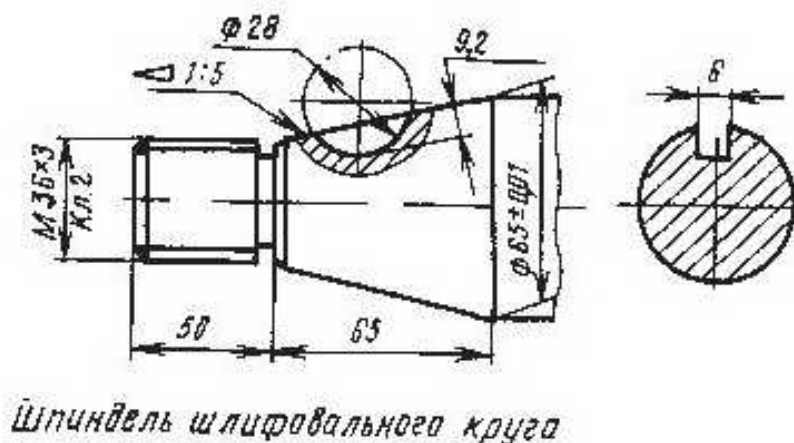
ПОСАДОЧНЫЕ И ПРИСОЕДИНИТЕЛЬНЫЕ БАЗЫ



Крепление шкивов привода изделия



Крепление магнитного патрона



Шпиндель шлифовального круга