



ООО «СТАНКОКОМПАНИЯ «ГИГАНТ»

Адрес: Перовское шоссе, д. 21, строение 3, г. Москва, РФ, 109202
ИНН 5047124120, КПП 772101001, ОГРН 1115047007316, БИК 044525219

Тел.: 8-800-700-27-70 (бесплатный звонок)

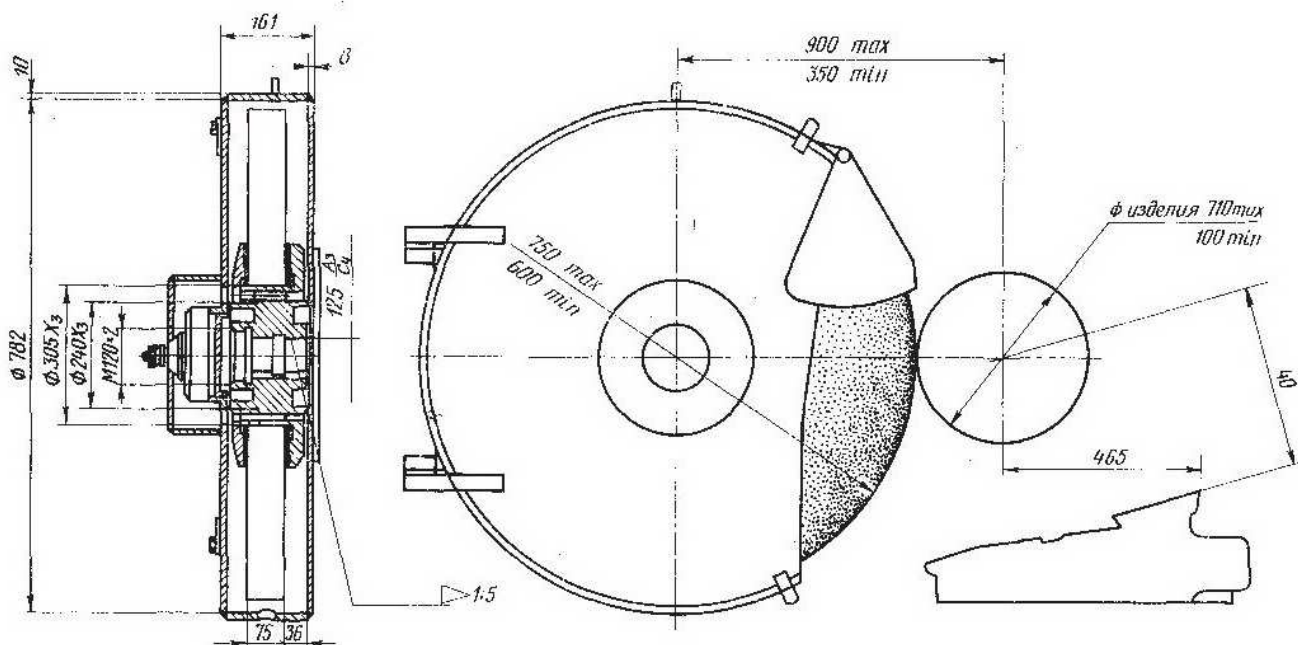
Тел.: (495) 679-82-10, 679-82-11, 679-83-41, 679-83-42.

E-mail: sale@gig-ant.com

ВЕДОМОСТЬ КОМПЛЕКТАЦИИ

ГОСТ, обозначение	Наименование комплектующих изделий	Количество	Основной параметр изделия	ГОСТ, обозначение	Наименование комплектующих изделий	Количество	Основной параметр изделия
Изделия и техническая документация, входящие в комплект и стоимость станка				Техническая документация			
	Люнет	1			Руководство к станку	1	
	Приспособление для шлифования центров	1			Материалы к запасным деталям	1	компл.
	Настольный прибор для правки шлифовального круга	1		Изделия, входящие в комплект, но поставляемые за отдельную плату			
	Механизм для балансировки шлифовального круга	1			Центр	2	
	Принадлежности и инструмент общего назначения	1	компл.		Колодка	7	
					Гайка	1	
					Храповое колесо	1	
					Собачка	2	

ГАБАРИТ РАБОЧЕГО ПРОСТРАНСТВА, ПОСАДОЧНЫЕ И ПРИСОЕДИНИТЕЛЬНЫЕ БАЗЫ



Фланец крепления и кожух шлифовального круга



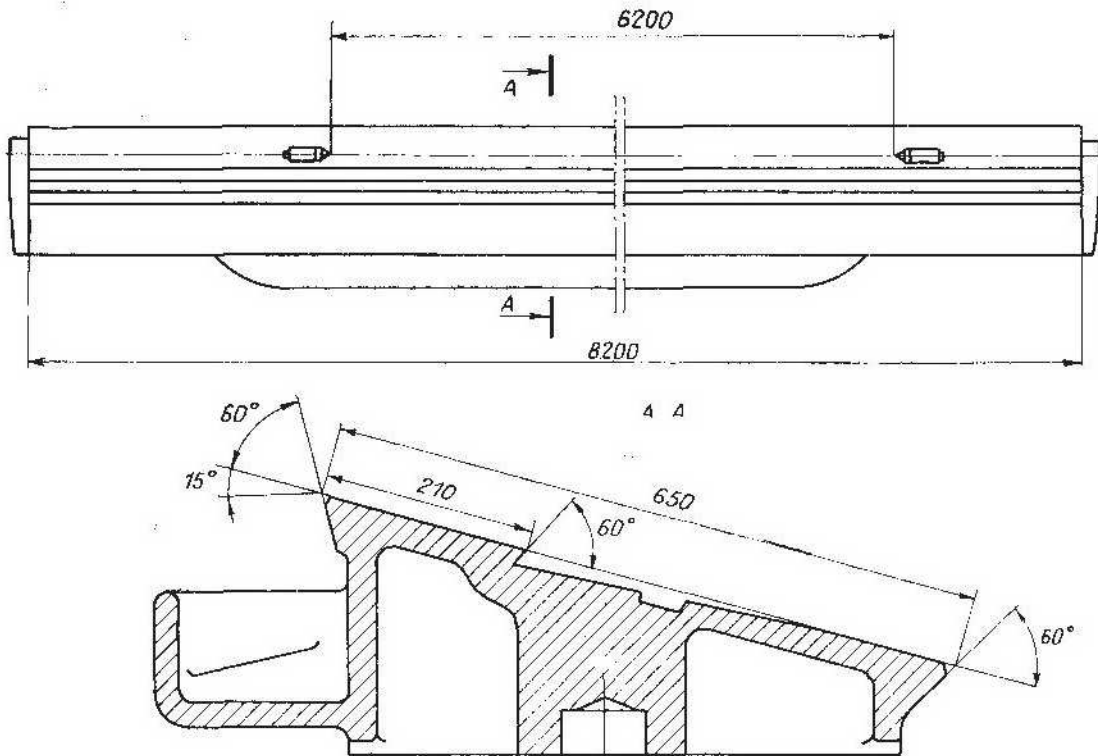
ООО «СТАНКОКОМПАНИЯ «ГИГАНТ»

Адрес: Перовское шоссе, д. 21, строение 3, г. Москва, РФ, 109202
ИНН 5047124120, КПП 772101001, ОГРН 1115047007316, БИК 044525219

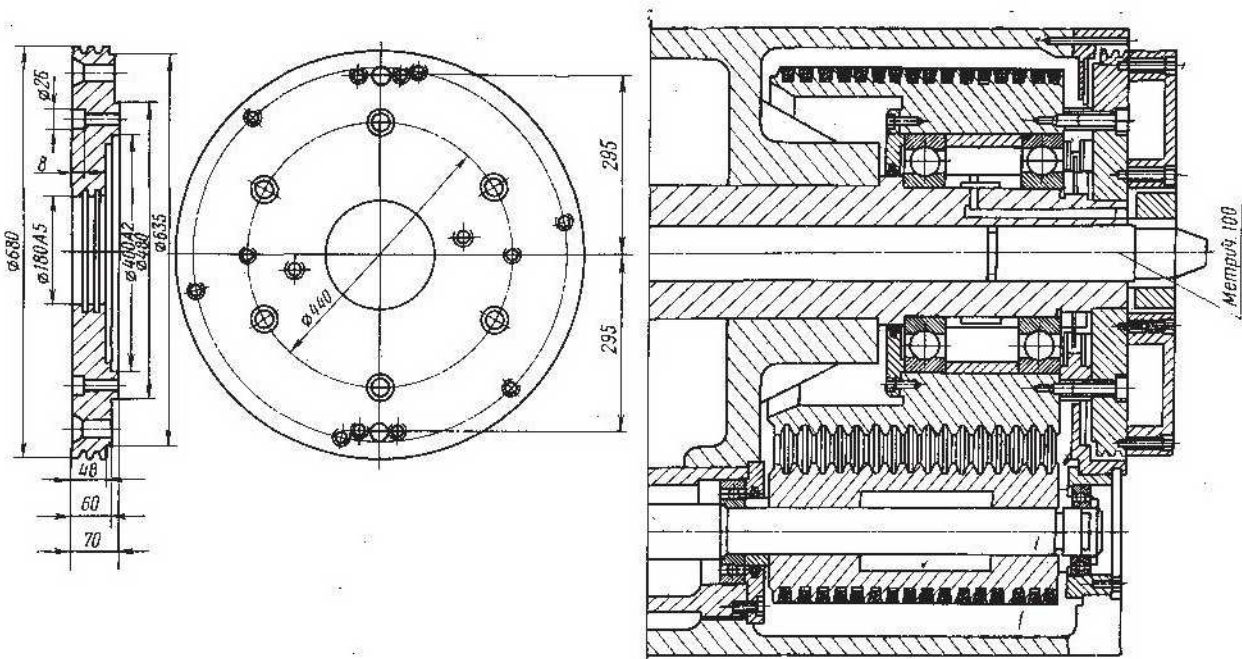
Тел.: 8-800-700-27-70 (бесплатный звонок)

Тел.: (495) 679-82-10, 679-82-11, 679-83-41, 679-83-42.

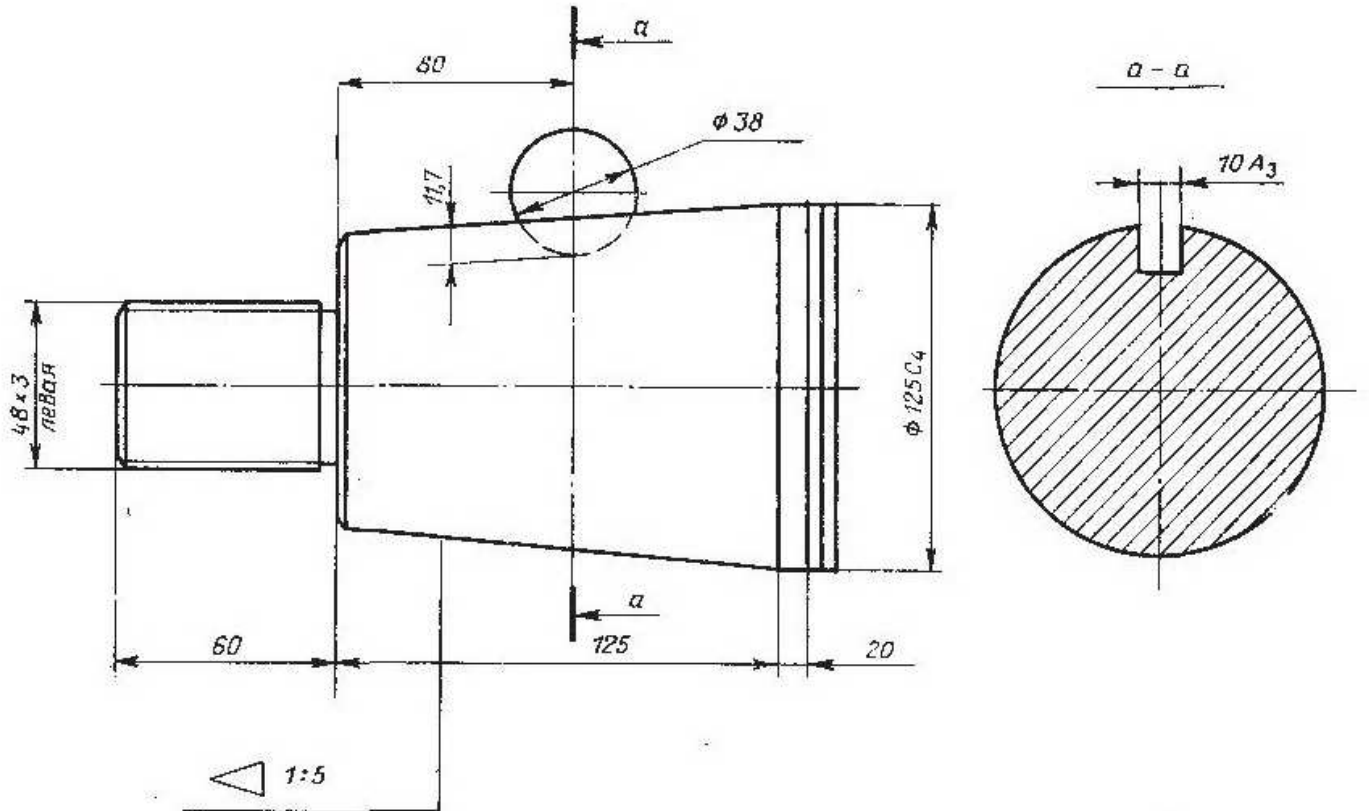
E-mail: sale@gig-ant.com



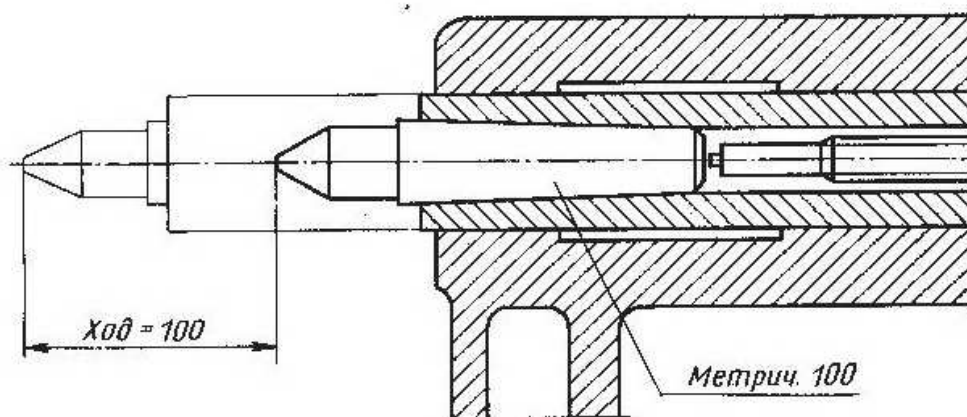
Стол верхний



Планшайба и шпindelь передней бабки



Конец шпинделя шлифовального круга



Пиноль задней бабки