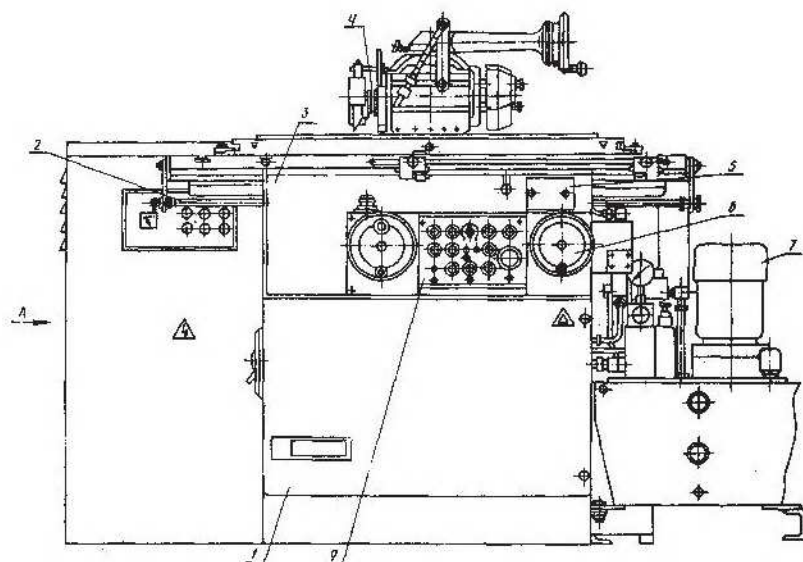
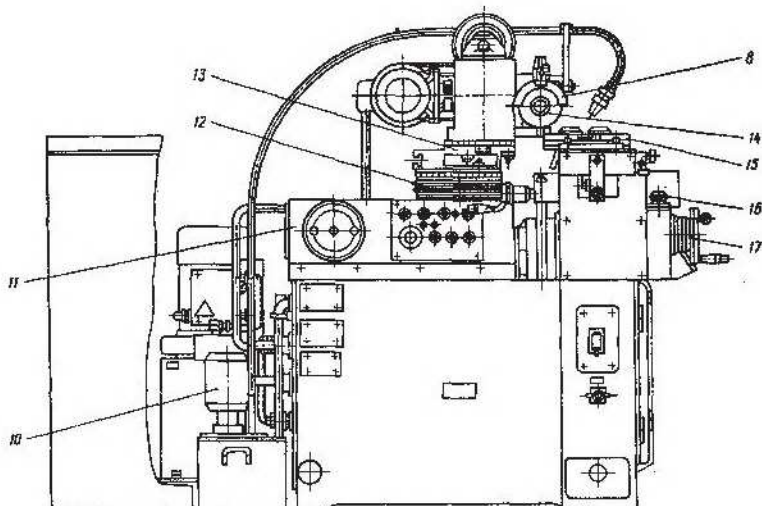


ОБЩИЙ ВИД



Вид А



1 - станина; 2 - гидроцилиндр; 3 - основание  
стола; 4 - шлифовальная головка; 5 - механизм  
реверса; 6 - механизм перемещения стола;  
7 - гидрокommуникация; 8 - кожух; 9 - пульт уп-  
равления основной; 10 - охлаждение; 11 - каретка  
с колонной; 12 - механизм подъема; 13 - бабка  
шлифовальная; 14 - комплект оправок; 15 - стол;  
16 - механизм тонкой подачи; 17 - механизм по-  
перечной подачи



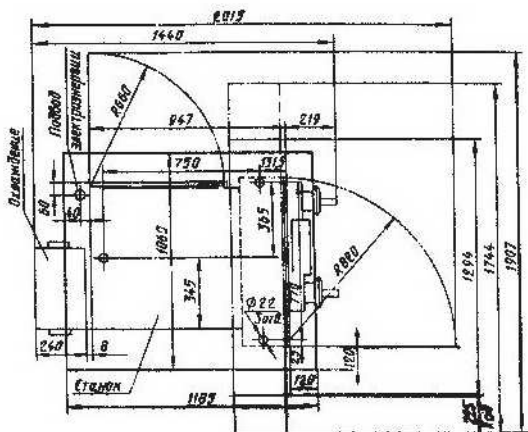
# ООО «СТАНКОКОМПАНИЯ «ГИГАНТ»

Адрес: Перовское шоссе, д. 21, строение 3, г. Москва, РФ, 109202  
ИНН 5047124120, КПП 772101001, ОГРН 1115047007316, БИК 044525219

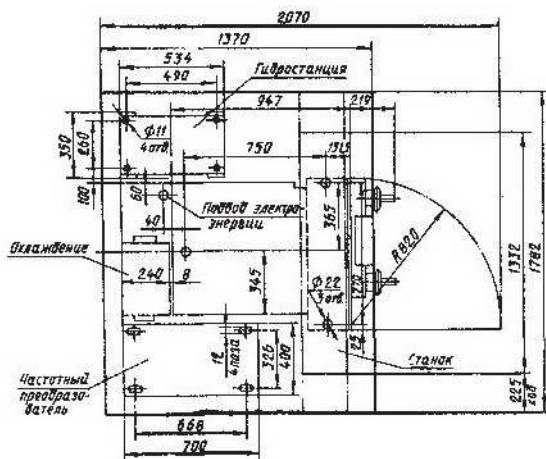
Тел.: 8-800-700-27-70 (бесплатный звонок)  
Тел.: (495) 679-82-10, 679-82-11, 679-83-41, 679-83-42.

E-mail: sale@gig-ant.com

## УСТАНОВОЧНЫЙ ЧЕРТЕЖ



Мод.3B642



Мод.3B642E

Глубина заделки фундамента принимается в зависимости от грунта



## ООО «СТАНКОКОМПАНИЯ «ГИГАНТ»

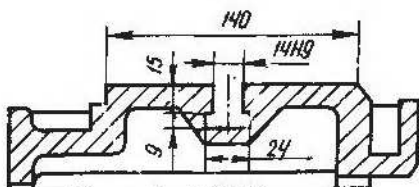
Адрес: Перовское шоссе, д. 21, строение 3, г. Москва, РФ, 109202  
ИНН 5047124120, КПП 772101001, ОГРН 1115047007316, БИК 044525219

Тел.: 8-800-700-27-70 (бесплатный звонок)

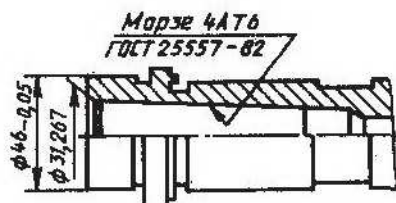
Тел.: (495) 679-82-10, 679-82-11, 679-83-41, 679-83-42.

E-mail: [sale@gig-ant.com](mailto:sale@gig-ant.com)

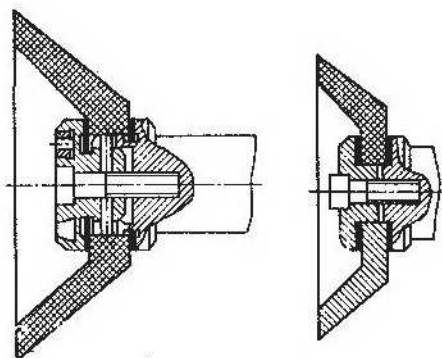
### ПОСАДОЧНЫЕ И ПРИСОЕДИНИТЕЛЬНЫЕ БАЗЫ



Стол



Шпиндель шлифовальный



Крепление шлифовальных кругов