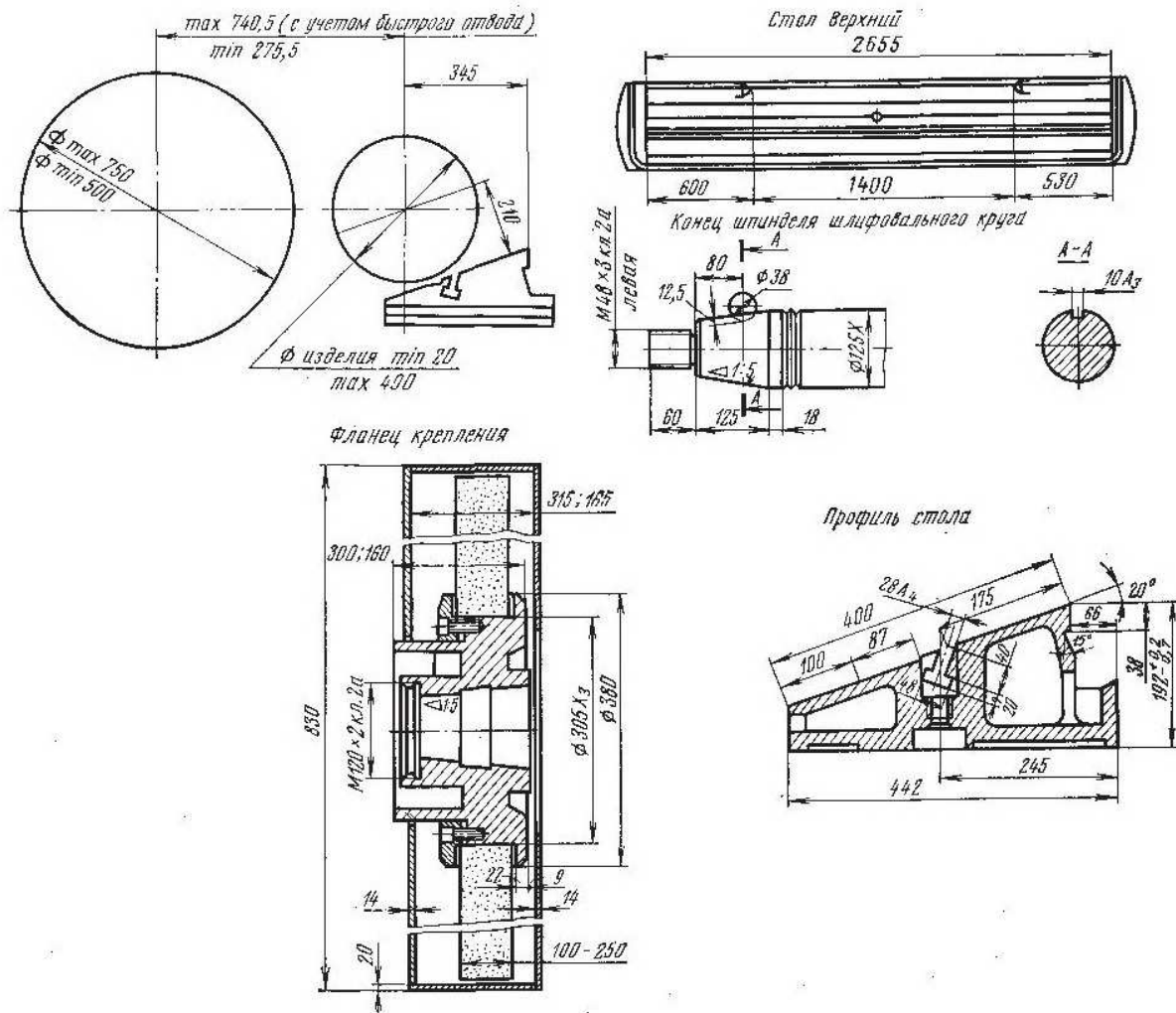
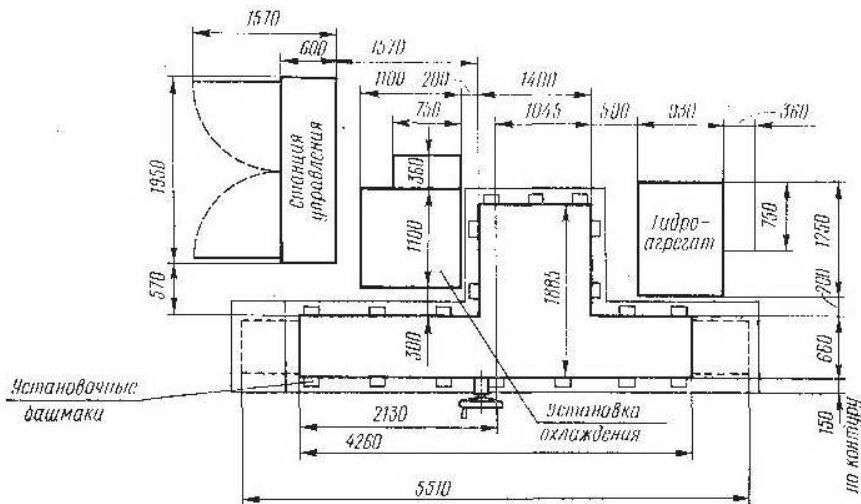


**ГАБАРИТ РАБОЧЕГО ПРОСТРАНСТВА
ПОСАДОЧНЫЕ И ПРИСОЕДИНИТЕЛЬНЫЕ БАЗЫ**



УСТАНОВОЧНЫЙ ЧЕРТЕЖ



© НИИМАШ, 1978

T-15397 Подписано в печать 12/X 1978 г.

Объем печ. л. 0,5 Уч.-изд. л. 0,5

Тираж 7000 экз. Изд. № 401-3(42)

Заказ № 2403 Цена 8 коп.

Типография НИИМАШ, г. Щербинка