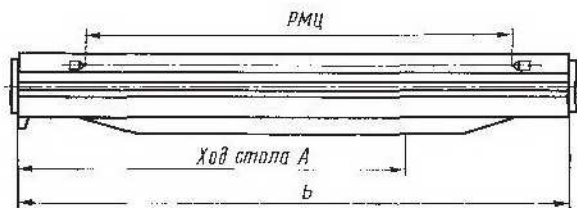
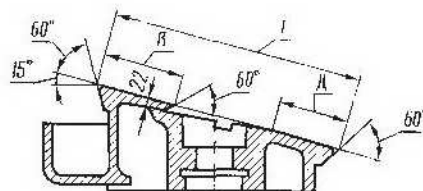


ПОСАДОЧНЫЕ И ПРИСОЕДИНИТЕЛЬНЫЕ БАЗЫ

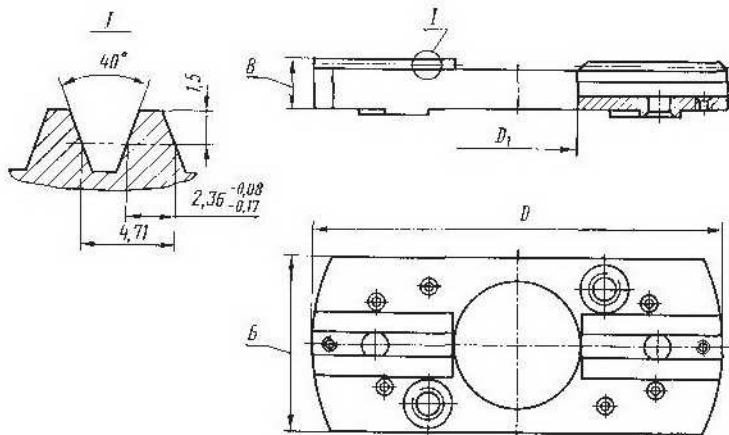


Стол верхний

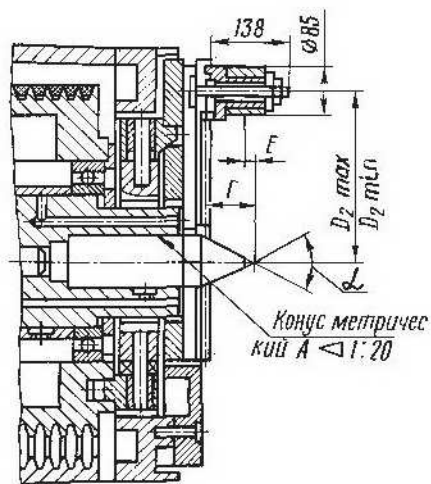
Модель станка	PMЦ	А	Б	В	Г	Д
ЗМ193	3000	3010	4900	180	550	160
ЗМ194	4200	4240	6100	210	650	180
ЗМ195	3000	3100	5020	180	550	160



Профиль верхнего стола



Планшайба



Шпиндель передней бабки

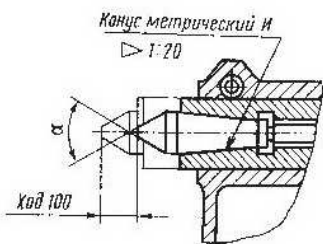


ООО «СТАНКОКОМПАНИЯ «ГИГАНТ»

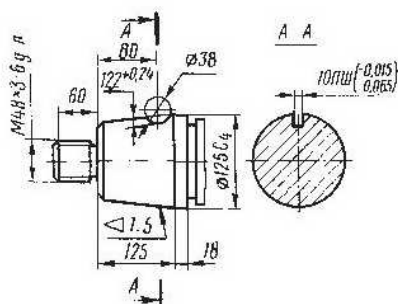
Адрес: Перовское шоссе, д. 21, строение 3, г. Москва, РФ, 109202
ИНН 5047124120, КПП 772101001, ОГРН 1115047007316, БИК 044525219

Тел.: 8-800-700-27-70 (бесплатный звонок)
Тел.: (495) 679-82-10, 679-82-11, 679-83-41, 679-83-42.

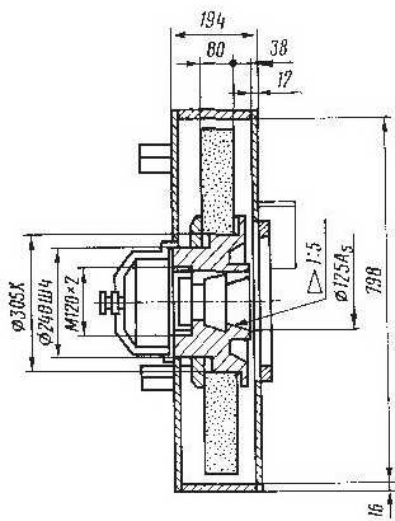
E-mail: sale@gig-ant.com



Пиноль задней бабки



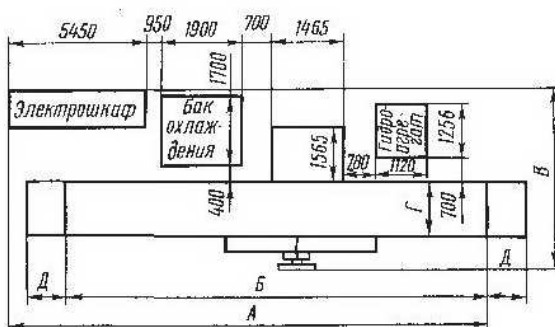
Конец шпинделя шлифовального круга



Фланец крепления и кожух шлифовального круга

Модель станка	Бабка передняя										Бабка задняя	
	Конус А	В	В	Г	Д	Д ₁	Д _{2, max}	Д _{2, min}	Е	α	Конус Н	±α
3М193, 3М194	80	220	62	79,5	538	155	218	125	11	60°	80	60°
3М195	100	260	67	79,5	716	110	315	105	11	60°	100	60°

УСТАНОВОЧНЫЙ ЧЕРТЕЖ



Модель	3М193	3М194	3М195
А	12940	14065	12855
Б	7980	10230	7750
В	3615	3615	3775
Г	665	665	825
Д	1280	1420	1475

ГАБАРИТНЫЕ ПЛАНЫ Масштаб 1:200

