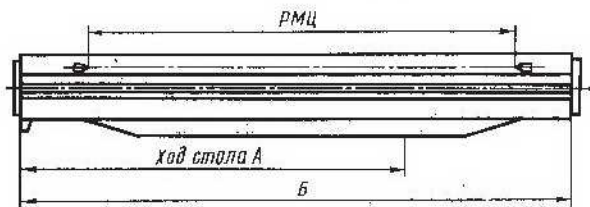
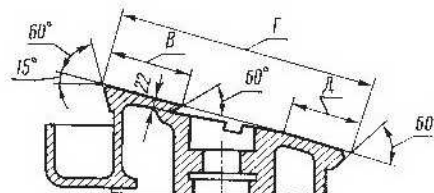


ПОСАДОЧНЫЕ И ПРИСОЕДИНИТЕЛЬНЫЕ БАЗЫ

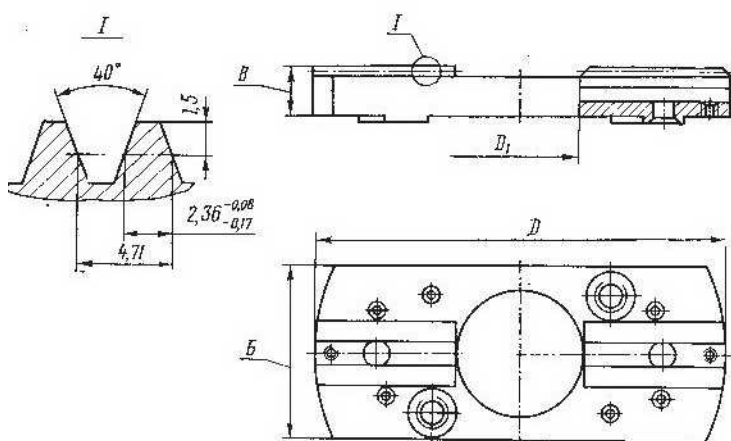


Стол верхний

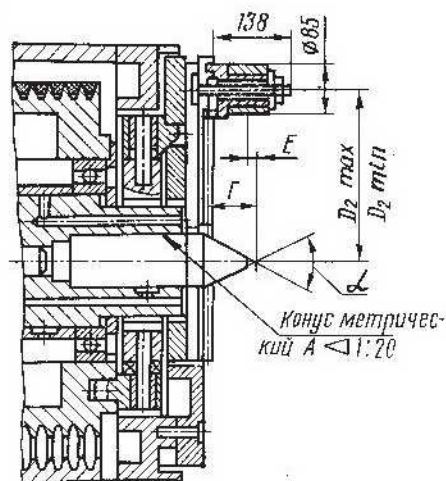


Профиль верхнего стола

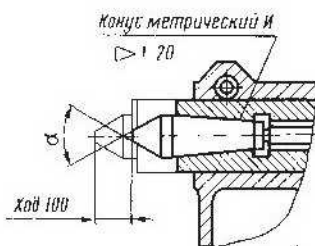
Модель станка	PMЦ	А	Б	В	Г	Д
3М196	4200	4300	6220	210	650	180
3М197	6200	6300	8220			



Планшайба



Шпиндель передней бабки



Пиноль задней бабки

Модель станка	Бабка передняя										Бабка задняя	
	Конус А	Б	В	Г	Д	Д ₁	Д _{2, max}	Д _{2, min}	Е	α	Конус H	α
3М196; 3М197	100	260	67	79,5	716	110	315	105	11	75°	100	75°



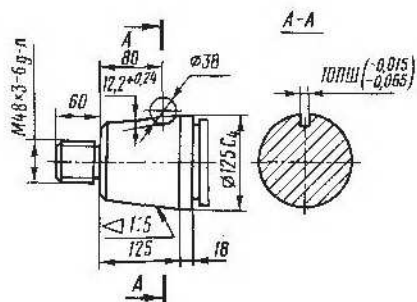
ООО «СТАНКОКОМПАНИЯ «ГИГАНТ»

Адрес: Перовское шоссе, д. 21, строение 3, г. Москва, РФ, 109202
ИНН 5047124120, КПП 772101001, ОГРН 1115047007316, БИК 044525219

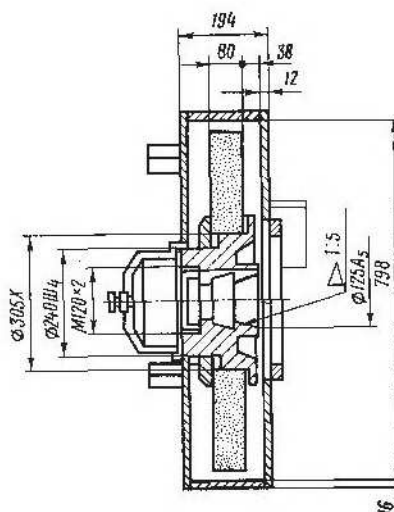
Тел.: 8-800-700-27-70 (бесплатный звонок)

Тел.: (495) 679-82-10, 679-82-11, 679-83-41, 679-83-42.

E-mail: sale@gig-ant.com

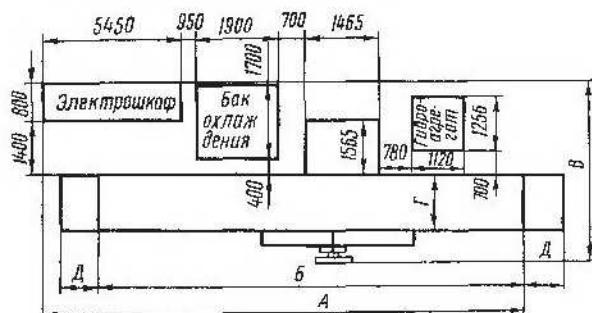


Конец шпинделя
шлифовального круга



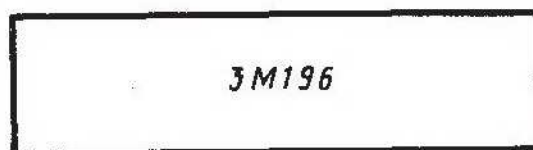
Фланец крепления и кожух
шлифовального круга

УСТАНОВОЧНЫЙ ЧЕРТЕЖ

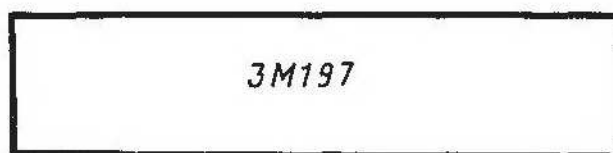


ГАБАРИТНЫЕ ПЛАНЫ

Масштаб 1:200



3M196



3M197

Модель	3M196	3M197
A	14065	16075
B	10230	14250
B	3775	3775
Г	825	825
Д	1605	1605