



E-mail: sale@gig-ant.com

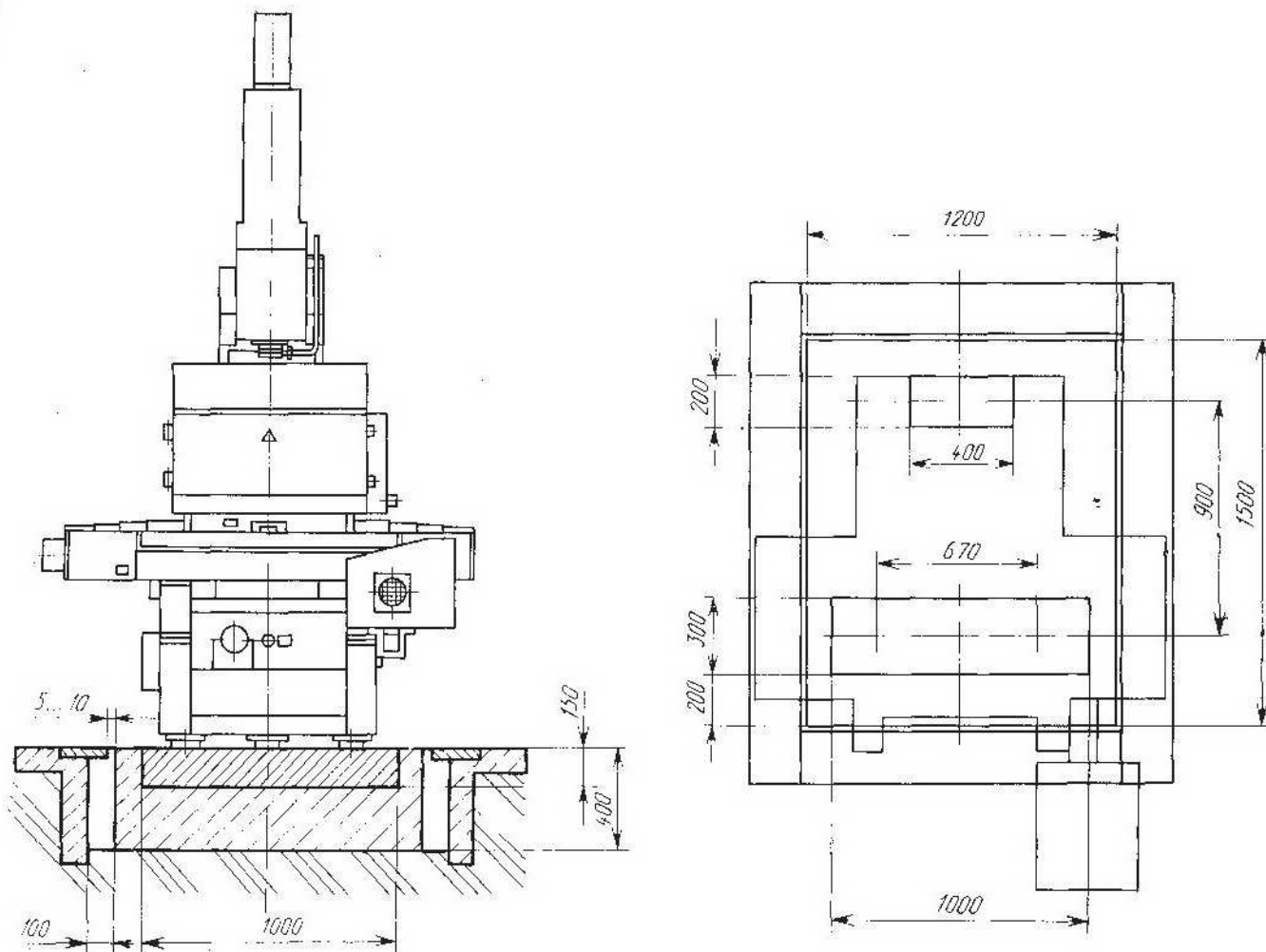
ООО «СТАНКОКОМПАНИЯ «ГИГАНТ»

Адрес: Перовское шоссе, д. 21, строение 3, г. Москва, РФ, 109202
ИНН 5047124120, КПП 772101001, ОГРН 1115047007316, БИК 044525219

Тел.: 8-800-700-27-70 (бесплатный звонок)

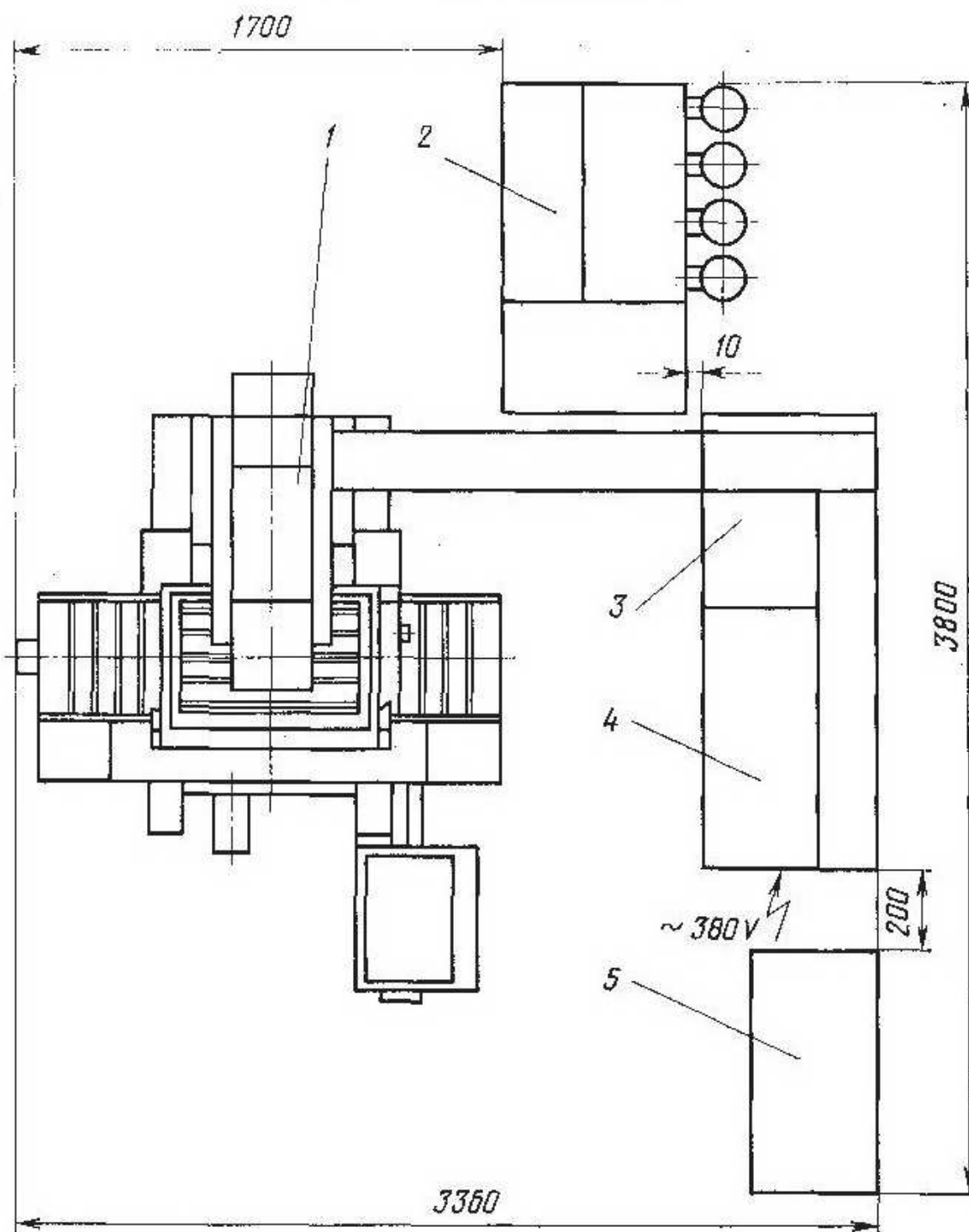
Тел.: (495) 679-82-10, 679-82-11, 679-83-41, 679-83-42.

ФУНДАМЕНТ



Фундамент изготавливается из бетона марки 90, 100 с гранитным щебнем. При использовании станка для особо точных работ рекомендуется устанавливать в фундаменте две чугунные плиты. Станок устанавливается на виброизолирующих опорах ОВ-31, поставляемых со станком.

УСТАНОВОЧНЫЙ ЧЕРТЕЖ



1 — станок; 2 — агрегат дизлектрической жидкости; 3 — генсратор; 4 — элек-
трошкаф; 5 — инструментальный шкаф