



ООО «СТАНКОКОМПАНИЯ «ГИГАНТ»

Адрес: Перовское шоссе, д. 21, строение 3, г. Москва, РФ, 109202
ИНН 5047124120, КПП 772101001, ОГРН 1115047007316, БИК 044525219

Тел.: 8-800-700-27-70 (бесплатный звонок)

Тел.: (495) 679-82-10, 679-82-11, 679-83-41, 679-83-42.

E-mail: sale@gig-ant.com

КОМПЛЕКТ ПОСТАВКИ

ГОСТ, обозначение	Наименование комплектующих изделий	Количество		Примечание
		для внутр. поставок	экспорт	
0.04.00.00.000.0.0	Центр обрабатывающий электроэрозионный в сборе	1		
0.04.00.00.000.5.0	Станок электроэрозионный копировально-прошивочный с ЧПУ в сборе	1		

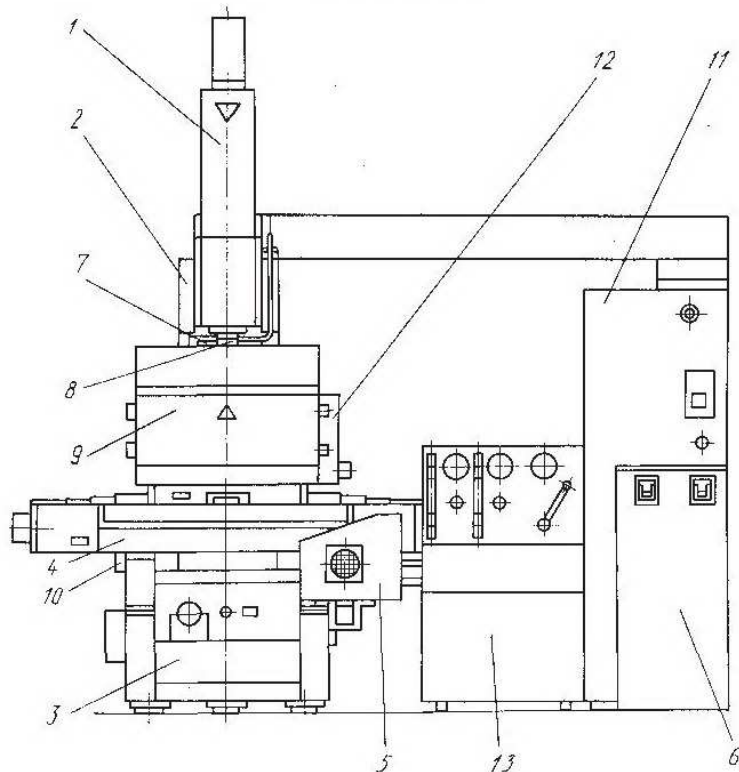
Входят в комплект и стоимость каждого изделия

Электрошкаф	1
Агрегат диэлектрический жидкости НА-300	1
Генератор ШГИ-63-440М	1
<i>Запасные части</i>	
К широкодиапазонному генератору импульсов	1 компл.
К системе ЧПУ	1 компл.
К приводу ЭШИР1-1А	1 компл.
<i>Документация</i>	
Руководство по эксплуатации	1
Руководство по эксплуатации. Электрооборудование	1
Паспорта, технические описания и инструкции по эксплуатации покупных комплектующих изделий (электродвигателей координатного стола и пиноли, источника импульсного тока, электропасоса для агрегата НА-300, гидроустановки преобразователей линейных перемещений) и комплект эксплуатационных документов на ЧПУ	1 компл.

ГОСТ, обозначение	Наименование комплектующих изделий	Количество		Примечание
		для внутр. поставок	экспорт	

Входят в комплект изделия, но поставляются за отдельную плату

	Шкаф инструментальный	1	
	<i>Инструмент</i>		
	Шпилька	16	L=60 (4); 95 (4); 130 (4); 165 (4)
	Планка установочная	10	
	Подставка	8	
	Планка прижимная	8	
ГОСТ 5927--70	Гайка М10.6Н6.05	12	
ГОСТ 11371--78	Шайба 10.05.05	12	
ГОСТ 14730--69	Сухарь 7004-2044	8	
ГОСТ 2839--80E	Ключ	4	8×10; 17×19; 13×14; 22×24
ГОСТ 11737--74	Ключ	4	S=5, 6, 8, 10
ГОСТ 17199--71	Отвертка	2	95×0,5; 190×1,0
	Принадлежности		
	Оправка	24	
	Контрольная оправка	1	
	Грибковый центроискатель	1	
	Центроискатель оптический	1	
	Центроискатель рычажный	1	
	Шприц маслянка ПМ-1	1	

ОБЩИЙ ВИД


1 — головка пинольная; 2 — колонна; 3 — станина; 4 — стол и салазки;
 5 — пульт; 6 — инструментальный шкаф; 7 — механизм автоматической смены инструмента; 8 — электродержатель; 9 — ванна; 10 — установка датчиков; 11 — электрошкаф; 12 — насосный узел; 13 — агрегат диэлектрической жидкости НА-300