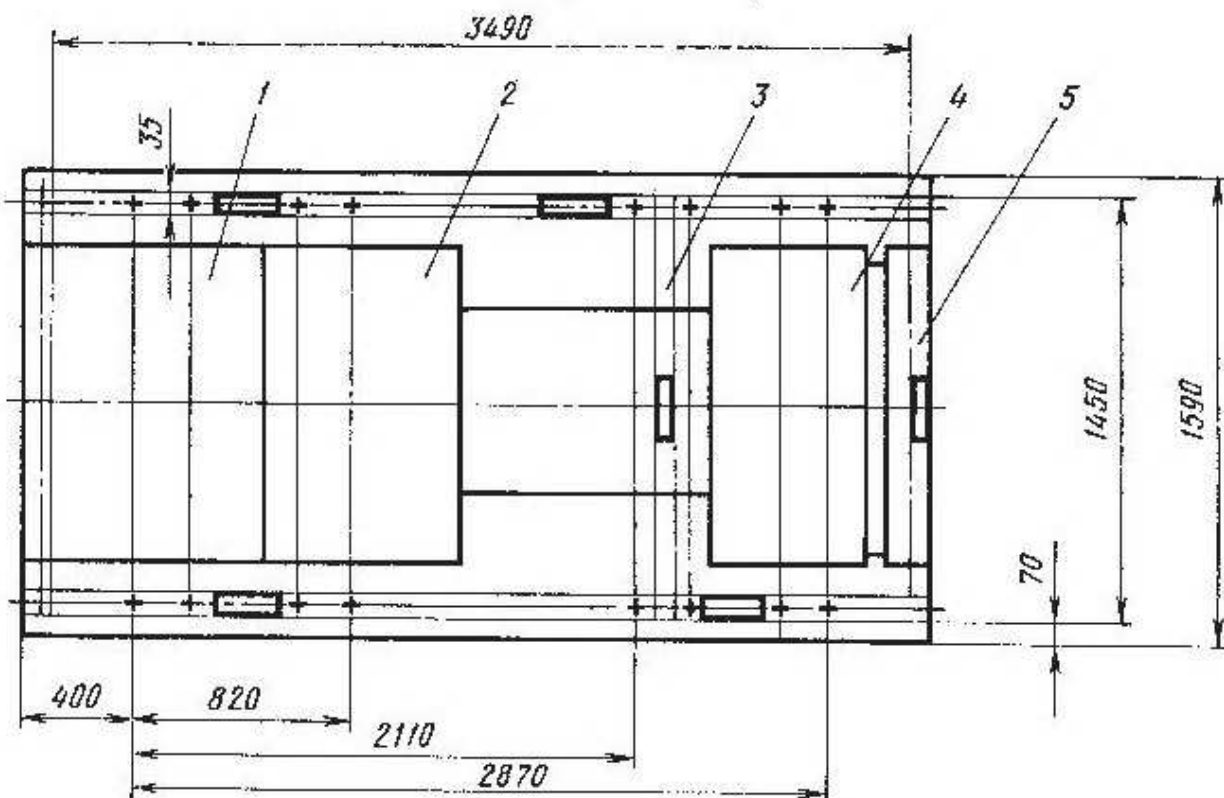
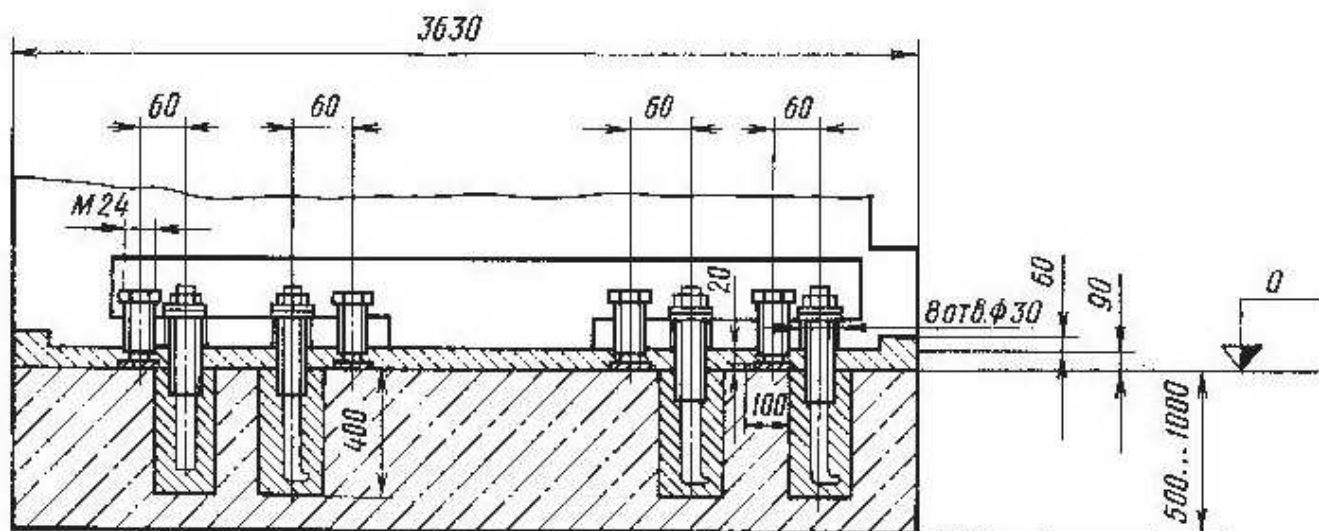


**ФУНДАМЕНТ**



Глубина заложения фундамента выбирается в зависимости от грунта от 500 до 1000 мм.

1 — задняя стойка; 2 — шпиндельный блок; 3 — линейка 1500 мм; 4 — коробка передач; 5 — электрощкаф