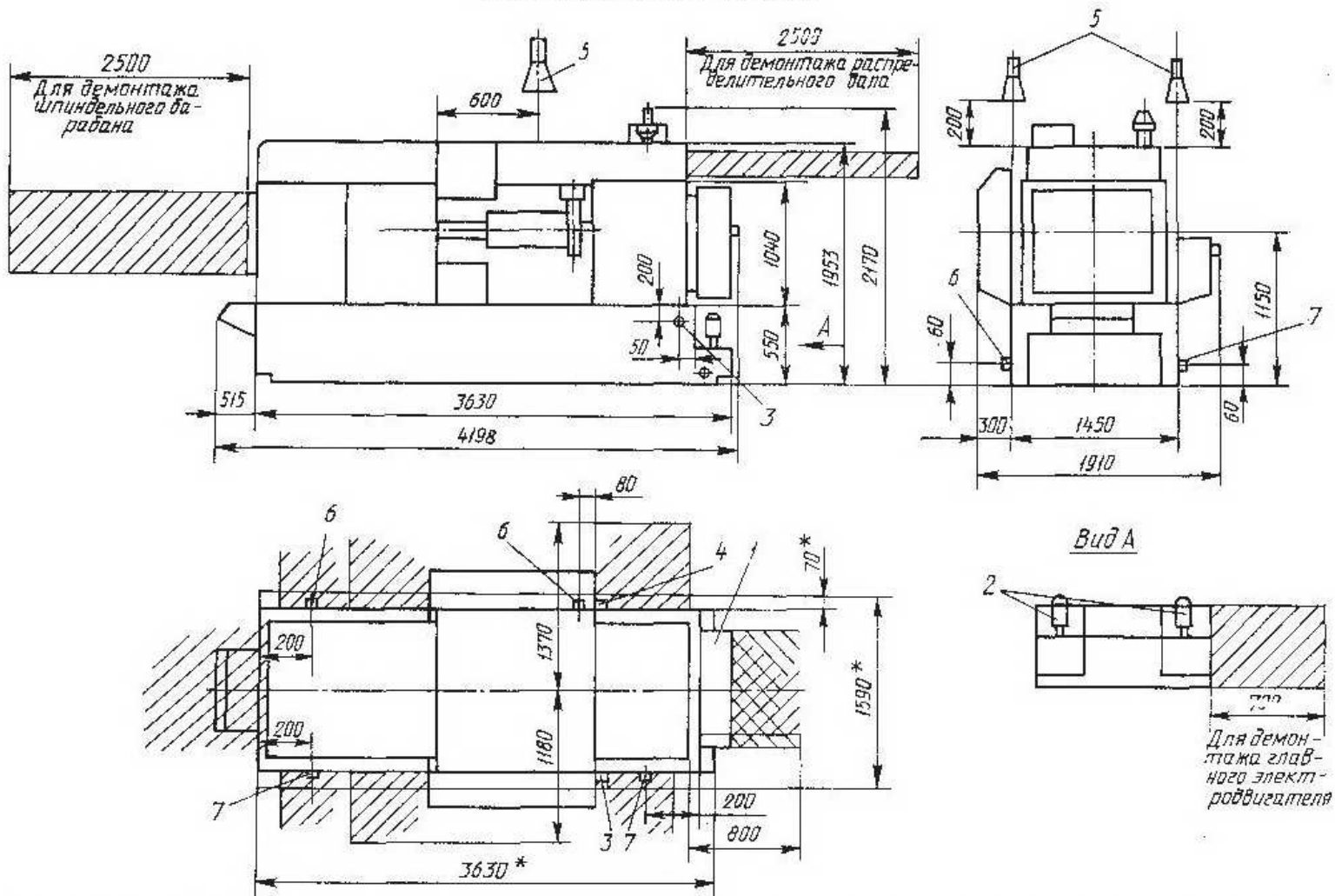


УСТАНОВОЧНЫЙ ЧЕРТЕЖ



1 — электрошкаф; 2 — насосы охлаждения; 3 — передний пульт управления; 4 — задний пульт управления; 5 — установка фильтров для централизованного отсоса паров СОЖ; 6 — отверстие для слива масла $G1\frac{1}{4} B$; 7 — отверстие для слива охлаждающей жидкости $G1\frac{1}{4} B$

* Размеры для фундамента.