



ООО «СТАНКОКОМПАНИЯ «ГИГАНТ»

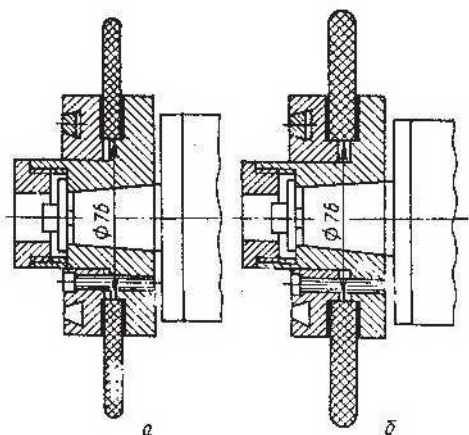
Адрес: Перовское шоссе, д. 21, строение 3, г. Москва, РФ, 109202
ИНН 5047124120, КПП 772101001, ОГРН 1115047007316, БИК 044525219

Тел.: 8-800-700-27-70 (бесплатный звонок)

Тел.: (495) 679-82-10, 679-82-11, 679-83-41, 679-83-42.

E-mail: sale@gig-ant.com

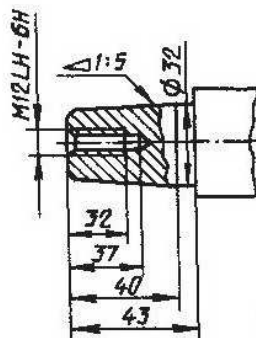
ПОСАДОЧНЫЕ И ПРИСОЕДИНИТЕЛЬНЫЕ БАЗЫ



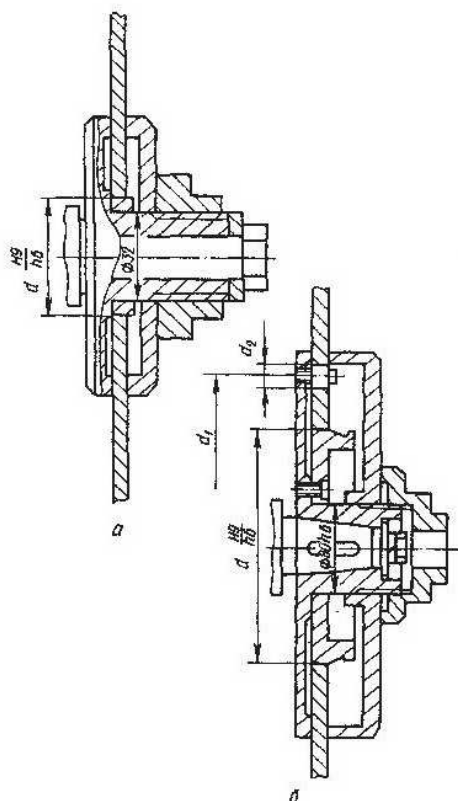
Крепление шлифовального круга

а – высота круга до 10 мм; б – высота круга
свыше 10 мм

ПОСАДОЧНЫЕ И ПРИСОЕДИНИТЕЛЬНЫЕ БАЗЫ



Конец шпинделя алмазного круга



Крепление обрабатываемых пил

а - диаметр пил 250-800 мм; б - диаметр пил 310-2000 мм

Размеры, мм

Наружный диаметр пилы, мм	d	d ₁	d ₂
250	32	-	-
275	32	-	-
315	40	-	-
350	32	-	-
400	50	-	-
410	70	-	-
500	50	-	-
510	70	-	-
610	80	-	-
630	80	-	-
710	80	-	-
800	80	-	-
1000	100	200	32
1010	120	185	27
1250	100	200	32
1430	150	225	27
1600	120	315	40
2000	120	400	40
2000	240	320	37



ООО «СТАНКОКОМПАНИЯ «ГИГАНТ»

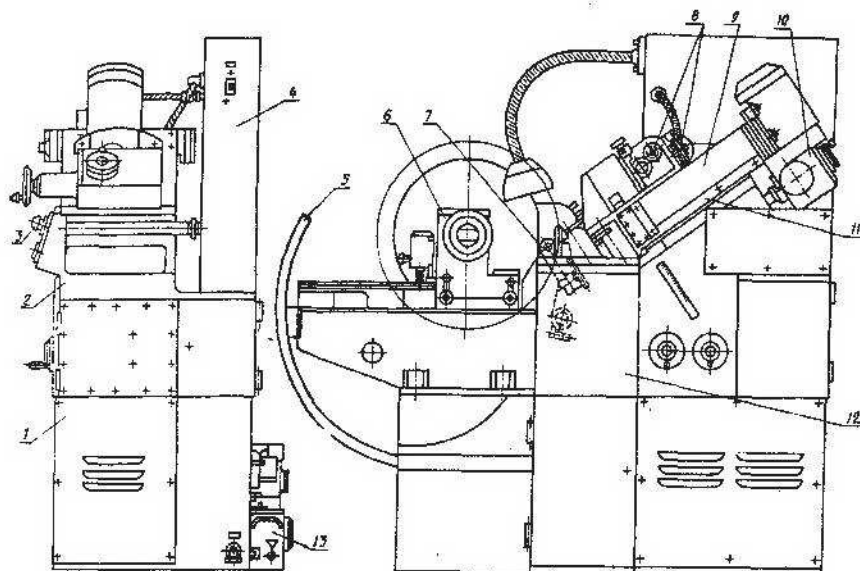
Адрес: Перовское шоссе, д. 21, строение 3, г. Москва, РФ, 109202
ИНН 5047124120, КПП 772101001, ОГРН 1115047007316, БИК 044525219

Тел.: 8-800-700-27-70 (бесплатный звонок)

Тел.: (495) 679-82-10, 679-82-11, 679-83-41, 679-83-42.

E-mail: sale@gig-ant.com

ОБЩИЙ ВИД



1 - станина; 2 - коробка привода; 3 - пульт управления; 4 - электрошкаф; 5 - ограждение; 6 - бабка изделия; 7 - тормоз пилы; 8 - механизмом автоматической правки; 9 - головка шлифовальная; 10 - механизм автоматической подачи; 11 - салазки привода; 12 - ограждение зоны; 13 - бак охлаждения



ООО «СТАНКОКОМПАНИЯ «ГИГАНТ»

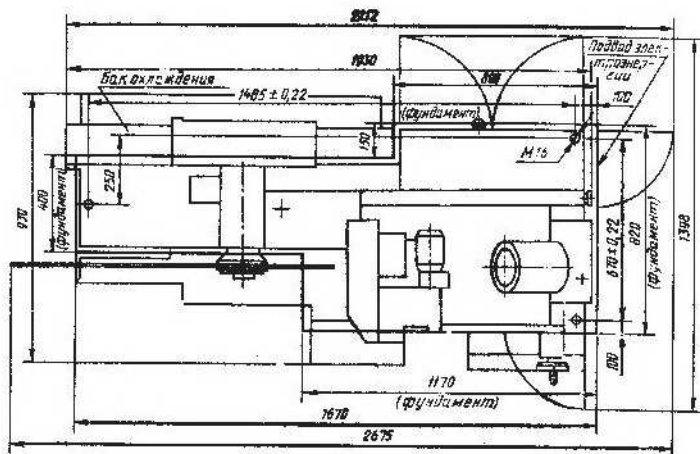
Адрес: Перовское шоссе, д. 21, строение 3, г. Москва, РФ, 109202
ИНН 5047124120, КПП 772101001, ОГРН 1115047007316, БИК 044525219

Тел.: 8-800-700-27-70 (бесплатный звонок)

Тел.: (495) 679-82-10, 679-82-11, 679-83-41, 679-83-42.

E-mail: sale@gig-ant.com

УСТАНОВОЧНЫЙ ЧЕРТЕЖ



Глубина заложения фундамента принимается в зависимости от грунта, но не менее 150 мм.